

Инструкция по эксплуатации



CE
0297

PEOPLE HAVE PRIORITY



proxeo^{ULTRA}

Прямой наконечник
PB-5 L, PB-5 L S, PB-5 L Q

Содержание

Символы	4
В инструкции по эксплуатации	4
на медицинском изделии	5
на упаковке	6
1. Введение	7
2. Указания по технике безопасности	10
3. Описание изделия	15
4. Ввод в эксплуатацию	16
Установка/снятие	16
Замена насадки	17
Пробное включение	20
5. Очистка и обслуживание	21
Общие указания	21
Ограничения при подготовке	23

Первичная обработка в месте применения	24
Ручная очистка	25
Ручная дезинфекция.....	29
Автоматизированная очистка и дезинфекция	30
Сушка	31
Контроль, обслуживание и проверка	32
Упаковка	34
Стерилизация	35
Хранение.....	38
6. Замена уплотнительных колец круглого сечения для подающего шланга	39
7. Сервисное обслуживание	40
8. Принадлежности и запасные части W&H.....	41
9. Технические данные	42
10. Утилизация.....	44
Информация о гарантии.....	45
Авторизованные фирмой W&H партнеры по сервисному обслуживанию.....	47



ПРЕДУПРЕЖДЕНИЕ!
(риск травмы)



ВНИМАНИЕ!
(риск причинения
материального
ущерба)



Общие пояснения,
не несущие
информации об угрозе
для людей или
предметов



Запрещается
утилизация вместе
с бытовыми отходами



Рабочая часть типа В
(не подходит для
внутрисердечного
использования)

СИМВОЛЫ

на медицинском изделии



Маркировка CE
с идентификатором
уполномоченного
органа



DataMatrix Code для
получения информации
об изделии, в том числе UDI
(Unique Device Identification)



Структура данных
в соответствии с Health
Industry Bar Code



Номер по каталогу



Пригодность для
термической дезинфекции

Резьбовая система



Q-Link



W&H



Satelec



Серийный номер



Пригодность для стерилизации
до указанной температуры



Дата изготовления



Подходит для лиц
с кардиостимуляторами
или имплантируемыми
дефибрилляторами



Маркировка CE
с идентификатором
уполномоченного органа



DataMatrix Code для
получения информации
об изделии, в том числе
UDI (Unique Device
Identification)



Структура данных
в соответствии с Health
Industry Bar Code



Осторожно! Согласно федеральному законодательству
США, продажа этого медицинского изделия может
осуществляться только по указанию практикующего врача,
стоматолога или другого медицинского специалиста
с допуском к работе в конкретном штате, в котором он хочет
использовать указанное медицинское изделие или поручить
его использование иным лицам.

1. Введение

Политика контроля качества фирмы W&H направлена в первую очередь на удовлетворенность клиентов. Медицинское изделие разработано, изготовлено и испытано с учетом законодательных и нормативных требований.

Для безопасности врача и пациента

Перед первым использованием ознакомьтесь с инструкцией по эксплуатации. Приведенные в ней пояснения обеспечат бесперебойное, экономичное и безопасное использование медицинского изделия.



Соблюдайте указания по технике безопасности.

Назначение

Приводная установка с пьезокерамической колебательной системой, которая приводит насадку инструмента для снятия зубного камня в состояние линейных колебаний. Приводная установка используется для удаления наддесневого зубного камня и поддесневых конкрементов, а также эндодонтии и препарирования твердой ткани зуба.



Использование медицинского изделия не по назначению может привести к его повреждению и, как следствие, стать причиной опасности для пациента, пользователя и третьих лиц.

Квалификация пользователя

Медицинское изделие было разработано и спроектировано в первую очередь для стоматологов, гигиенистов, зубных врачей (в области профилактики) и ассистентов стоматологов.



Соответствие директивам ЕС

Медицинское изделие соответствует директиве 93/42/ЕЭС.

Ответственность производителя

Производитель несет ответственность за безопасность, надежность и производительность медицинского изделия только при условии соблюдения следующих указаний.

- > Медицинское изделие разрешается использовать в соответствии с настоящей инструкцией по эксплуатации.
- > Медицинское изделие не содержит деталей, подлежащих ремонту силами пользователя.
- > Усовершенствование или ремонт разрешается производить только у авторизованного фирмой W&H партнера по сервисному обслуживанию (см. стр. 47).
- > В случае несанкционированного вскрытия медицинского изделия претензии по гарантии не принимаются.

Профессиональное использование

Медицинское изделие предназначено исключительно для профессионального использования в соответствии с его назначением при условии соблюдения действующих норм по охране труда и предотвращению несчастных случаев, а также настоящей инструкции по эксплуатации.

Подготовка и обслуживание медицинского изделия разрешаются только лицам, ознакомленным с правилами инфекционной безопасности, защиты медперсонала и пациентов.

Фирма W&H не несет гарантийных обязательств и ответственности по иным претензиям в случае ненадлежащего применения, выполненного без разрешения монтажа, изменения или ремонта медицинского изделия, несоблюдения наших указаний и рекомендаций, использования принадлежностей и запасных частей, не разрешенных к применению фирмой W&H.

2. Указания по технике безопасности



- > Перед первым вводом в эксплуатацию медицинское изделие должно находиться в помещении с комнатной температурой в течение 24 часов.
- > Обеспечивайте надлежащие условия применения и охлаждения.
- > Необходимы постоянная подача подходящей охлаждающей жидкости в достаточном объеме и надлежащий отсос (исключение: насадки, в которых не используется охлаждающая жидкость).
- > В случае прекращения подачи охлаждающей жидкости необходимо немедленно выключить медицинское изделие (максимальное время эксплуатации без охлаждающей жидкости составляет 30 секунд).
Исключением являются случаи, когда охлаждающая жидкость не используется (например, эндодонтия).
Максимальное время эксплуатации без охлаждающей жидкости составляет 2 минуты.
- > Перед каждым использованием проверяйте медицинское изделие на предмет повреждений и недостаточного закрепления деталей (например, насадки, колпачка прямого наконечника).
- > При наличии повреждений не используйте медицинское изделие.
- > Перед каждым использованием выполняйте пробное включение.
- > Запрещается смотреть на световод без использования средств защиты для глаз.
- > Ежедневно запускайте функцию промывки стоматологической установки.
- > При обнаружении повреждений или негерметичности уплотнительных колец круглого сечения сразу же заменяйте их.
- > Не перекручивайте, не перегибайте и не сдавливайте подающий шлаг (опасность повреждения).



Насадки

- > Используйте только насадки и соответствующие ключи для замены насадок или вилочные ключи, разрешенные к применению фирмой W&H.
- > Обзор по правильной регулировке мощности прилагается к соответствующей насадке.
- > Медицинское изделие с пародонтологическими насадками предназначено для удаления поддесневых конкрементов; однако его запрещается использовать для процедур, требующих стерилизации. При лечении пародонта у пациентов с низким порогом чувствительности используют нижнюю часть диапазона мощности в целях обеспечения безболезненной и оптимальной обработки.
- > Следите за тем, чтобы изначальная форма насадок не изменилась (например, вследствие падения).
- > Запрещается сгибать и шлифовать насадки.
- > Вставляйте насадку только после полной остановки медицинского изделия.
- > Запрещается прикасаться к работающей насадке.
- > По завершении каждой лечебной процедуры надевайте на установленную после полной остановки медицинского изделия насадку ключ для замены насадок (защита от травм и инфекций, защита насадки). Насадки, которые заменяются с использованием вилочного ключа, необходимо снимать с медицинского изделия сразу после лечебной процедуры.
- > Запрещается прикасаться к ключу для смены насадок (с установленной насадкой).
- > Проверьте насадки на предмет износа по входящей в комплект схеме насадок.
- > Замените насадки при видимом износе материала.



Разрешенная охлаждающая жидкость и промывочные жидкости

- > Физиологический раствор поваренной соли (NaCl, 0,9 %)
- > Перекись водорода (H₂O₂, 1–3 %)
- > Жидкости с хлоргексидином в качестве действующего вещества (СНХ, 0,2 %)
- > Питьевая вода



Медицинское изделие рассчитано на использование с подающим шлангом и электронным блоком управления W&H, поэтому его разрешено использовать только с изделиями W&H. Применение других компонентов может привести к отклонению от требуемых параметров или разрушению системы.



Риски, связанные с электромагнитными полями

Медицинское изделие соответствует стандарту EN 50527-2-1/2016 для активных имплантируемых медицинских устройств (AIMD) и кардиостимуляторов.



Медицинское изделие не допущено к эксплуатации во взрывоопасных зонах.

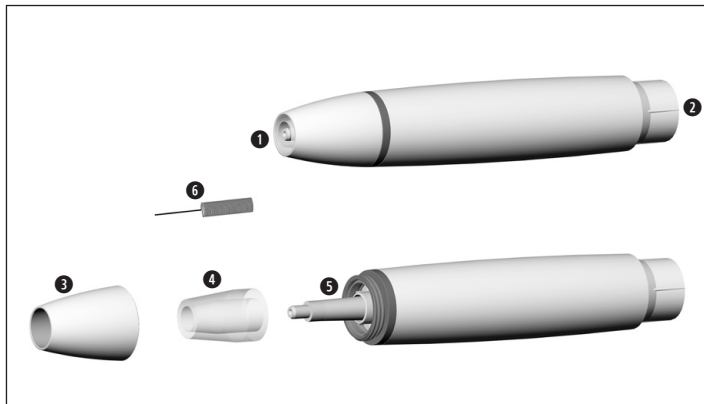
Очистка и обслуживание перед первым использованием



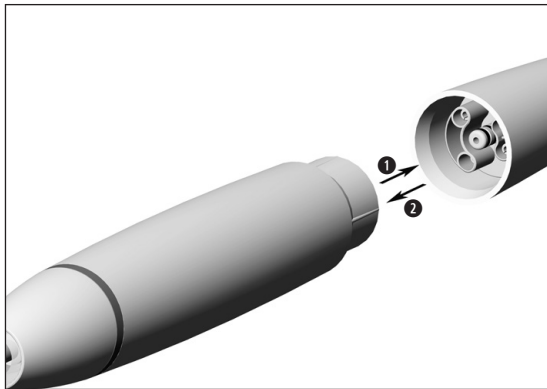
- > Медицинское изделие поставляется нестерилизованным.
- > Упаковка не пригодна для стерилизации.

- > Выполните очистку и дезинфекцию медицинского изделия, насадок и ключа для замены насадок.
- > Произведите стерилизацию медицинского изделия, насадок и ключа для замены насадок.


3. Описание изделия



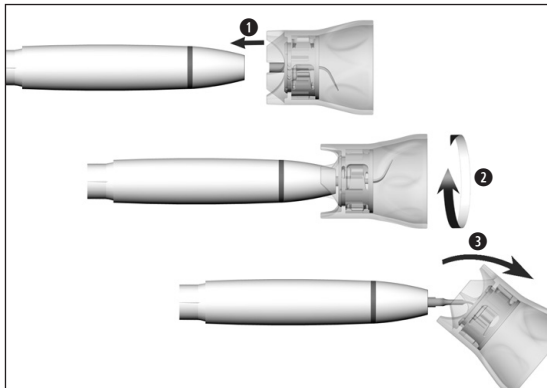
- ❶ Резьба
- ❷ Разъем для подающего шланга
- ❸ Колпачок прямого наконечника
- ❹ Кабель световода
- ❺ Световод
- ❻ Игла для очистки каналов



❶ Соедините медицинское изделие с подающим шлангом.

 Соблюдайте правильное положение.

❷ Снимите медицинское изделие.



Вставка насадки с помощью ключа для замены насадок



Учитывайте соответствующую резьбовую систему (на прямом наконечнике, ключе для замены насадок, насадке)!

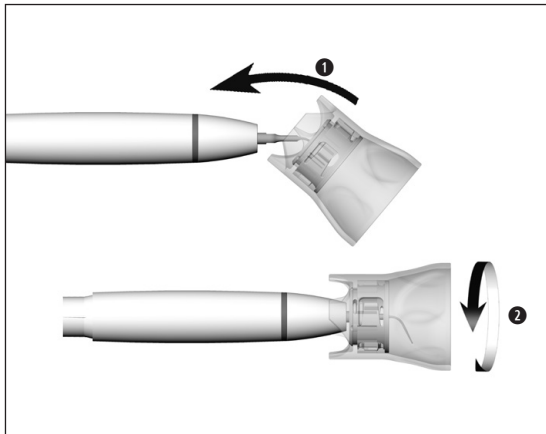
- 1 Разместите насадку на резьбе медицинского изделия.
- 2 Поверните ключ для замены насадок до щелчка.
- 3 Снимите ключ для замены насадок.



Проверьте надежность крепления.



Прижмите насадку к прочной поверхности с усилием ок. 1 Н (= 100 г), чтобы проверить способность насадки выдерживать нагрузки.

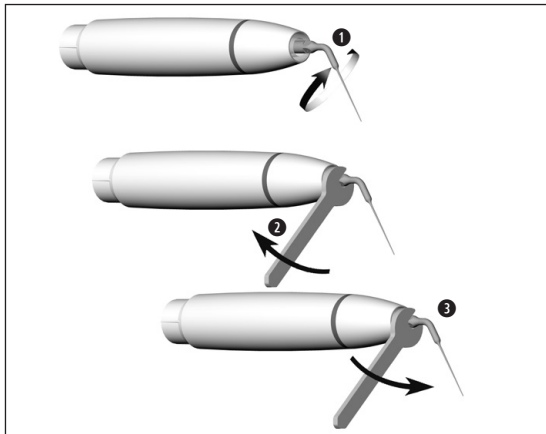


Снятие насадки с помощью ключа для замены насадок

- 1 Установите ключ для замены насадок на насадку.
- 2 Открутите насадку ключом.



До проведения процедуры очистки и обслуживания храните насадку в ключе для замены насадок.



Вставка/снятие насадки с помощью вилочного ключа

- 1 Разместите насадку на резьбе
медицинского изделия.
- 2 Закрутите насадку.



Проверьте надежность крепления.

- 3 Открутите насадку.

Пробное включение



Не держите медицинское изделие на уровне глаз!

- > Соедините медицинское изделие с подающим шлангом.
- > Вставьте насадку.
- > Включите медицинское изделие.



В случае обнаружения неисправностей при эксплуатации (например, вибрации, необычных шумов, нагрева, прекращения подачи охлаждающей жидкости или негерметичности) **необходимо немедленно выключить медицинское изделие** и обратиться к авторизованному фирмой W&H партнеру по сервисному обслуживанию.



Соблюдайте местные и национальные законы, директивы, нормы и стандарты по очистке, дезинфекции и стерилизации.



> Используйте защитную одежду, защитные очки, защитную маску и перчатки.



> Для ручной сушки используйте только отфильтрованный сжатый воздух без содержания масла с максимальным рабочим давлением 3 бар.

Чистящие и дезинфицирующие средства



- > Соблюдайте указания, инструкции и предупреждения производителей чистящих и/или дезинфицирующих средств.
- > Используйте только чистящие средства, предназначенные для очистки и/или дезинфекции медицинских изделий из металла и пластмассы.
- > В обязательном порядке соблюдайте указания производителя дезинфицирующего средства о концентрации и времени обработки.
- > Используйте дезинфицирующие средства, эффективность которых была проверена и признана следующими организациями: Verbund für Angewandte Hygiene e.V. (VAH = Общество прикладной гигиены Германии), Österreichische Gesellschaft für Hygiene, Mikrobiologie und Präventivmedizin (ÖGHMP = Австрийское общество гигиены, микробиологии и профилактической медицины), Food and Drug Administration (FDA = Управление по контролю за пищевыми продуктами и лекарственными средствами) и U.S. Environmental Protection Agency (EPA = Агентство США по охране окружающей среды).



Если указанные чистящие и дезинфицирующие средства недоступны, пользователь обязан провести валидацию своего метода.



Срок службы и работоспособность медицинского изделия в значительной степени зависят от механических воздействий на него во время работы и действия химических веществ при подготовке.

- > Отправляйте изношенные или поврежденные медицинские изделия и/или изделия с изменением характеристик материалов авторизованному фирмой W&H партнеру по сервисному обслуживанию.

Циклы подготовки



- > Мы рекомендуем проводить регулярное сервисное обслуживание медицинского изделия W&H после 500 циклов подготовки или одного года использования.
- > Мы рекомендуем заменять ключ для замены насадок через 250 циклов подготовки.
- > Проверьте насадки на предмет износа (см. схему насадок).



Производите очистку медицинского изделия сразу же после каждого применения, чтобы удалить попавшую внутрь жидкость (например, кровь, слюну и т. д.) и предотвратить заклинивание внутренних деталей.

- > Дайте медицинскому изделию поработать на холостом ходу в течение не менее 10 секунд.
- > Обеспечьте промывку всех выходных отверстий.

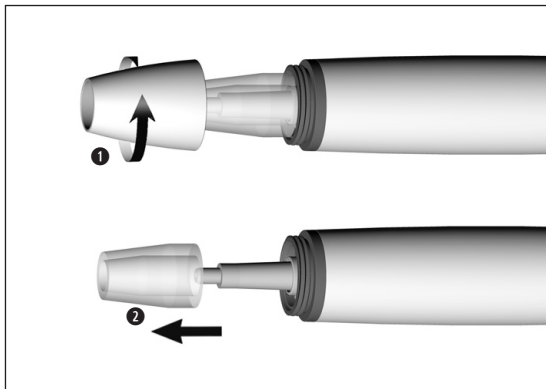


> Полностью протрите медицинское изделие, насадку и ключ для замены насадок дезинфицирующим средством.

- > Снимите насадку.
- > Снимите медицинское изделие.



Обратите внимание на то, что использование дезинфицирующих средств при предварительной обработке служит только для индивидуальной защиты и не заменяет собой этапа дезинфекции после очистки.



Разборка медицинского изделия

- 1 Открутите колпачок прямого наконечника.
- 2 Снимите кабель световода.



Запрещается помещать медицинское изделие и ключ для замены насадок в дезинфицирующий раствор или ультразвуковую камеру!

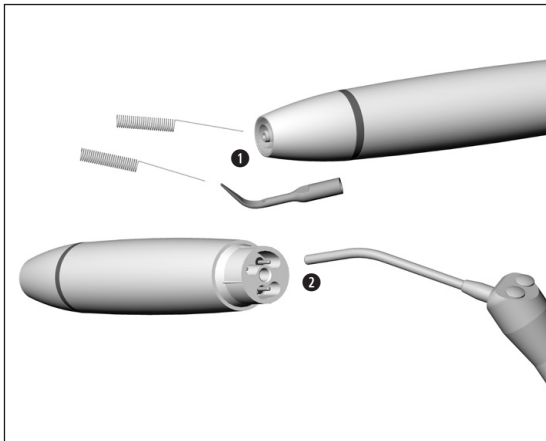


Выполните очистку и дезинфекцию насадок с алмазным покрытием в ультразвуковой камере.



Подтверждение принципиальной пригодности насадок для эффективной ручной очистки и дезинфекции выдано независимой испытательной лабораторией, при этом применялись ультразвуковая камера Bandelin Type RK 100 CC и чистящее и дезинфицирующее средство StammopurDR8 (фирма DR H Stamm, Берлин).

- > Очистите медицинское изделие под струей питьевой воды (< 35 °C/95 °F).
- > Промойте и очистите щеточкой все внутренние и наружные поверхности.
- > Удалите остатки жидкости с помощью сжатого воздуха.



Очистка спреевых форсунок

- 1 С помощью иглы для очистки каналов осторожно удалите грязь и отложения из выходных отверстий.



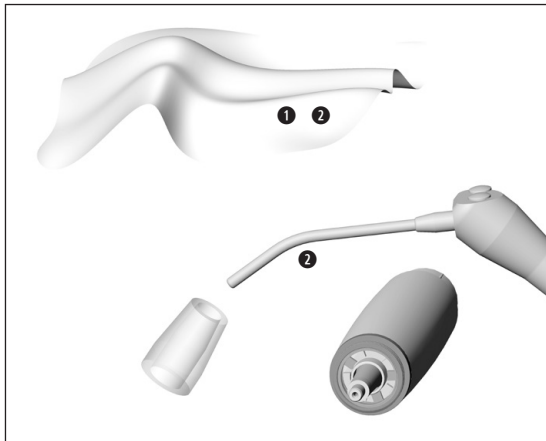
Иглу для очистки каналов можно очищать в ультразвуковой камере и/или аппарате для очистки и дезинфекции.

Очистка канала охлаждающей жидкости

- 2 С помощью сжатого воздуха продуйте канал для охлаждающей жидкости.



В случае засорения выходных отверстий или каналов охлаждающей жидкости обратитесь к авторизованному фирмой W&H партнеру по сервисному обслуживанию.



Очистка световода и его кабеля



Не допускайте появления царапин на световоде и его кабеле!

- 1 Промойте световод и его кабель с помощью жидкости для очистки и протрите их салфеткой из мягкой ткани.
- 2 С особой осторожностью высушите световод и его кабель с помощью сжатого воздуха или салфетки из мягкой ткани.



- > После каждой очистки требуется производить осмотр.
- > В случае обнаружения неисправности световода и его кабеля выключите медицинское изделие и обратитесь к авторизованному фирмой W&H партнеру по сервисному обслуживанию.



> W&H рекомендует производить дезинфекцию путем нанесения дезинфицирующих средств.



Подтверждение принципиальной пригодности медицинского изделия, насадки и ключа для замены насадок для эффективной ручной дезинфекции выдано независимой испытательной лабораторией, при этом применялось дезинфицирующее средство mikrozid[®] AF wipes (фирма Schülke & Mayr GmbH, Нордерштедт).



W&H рекомендует выполнять автоматизированную очистку и дезинфекцию с использованием аппарата для очистки и дезинфекции (RDG).

> Соблюдайте указания, инструкции и предупреждения производителей аппаратов для очистки и дезинфекции, чистящих и/или дезинфицирующих средств.



Подтверждение принципиальной пригодности медицинского изделия, насадки и ключа для замены насадок для эффективной автоматизированной дезинфекции выдано независимой испытательной лабораторией, при этом применялись аппарат для очистки и дезинфекции Miele PG 8582 CD (фирма Miele & Cie. KG, Гютерсло) и чистящее средство Dr. Weigert neodisher® MediClean forte (Dr. Weigert GmbH & Co. KG, Гамбург) согласно норме ISO 15883.

> Очистка при 55 °C (131 °F) — 5 минут

> Дезинфекция при 93 °C (200 °F) — 5 минут

Автоматизированная очистка и дезинфекция насадок



Используйте крепление Miele A 814.

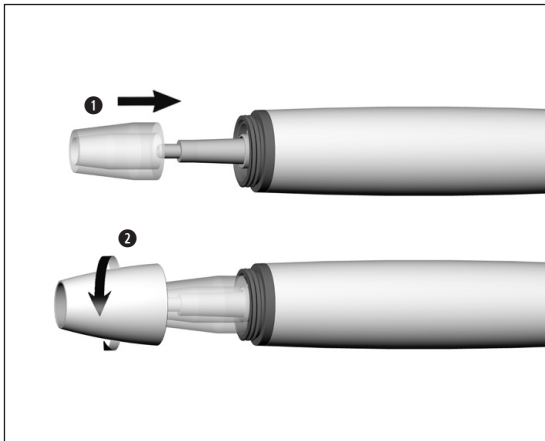


- > Убедитесь в том, что внутренние и наружные поверхности медицинского изделия, насадки и ключа для замены насадок полностью высохли после очистки и дезинфекции.
- > Удалите остатки жидкости с помощью сжатого воздуха.

Контроль



- > После очистки и дезинфекции проверьте медицинское изделие, насадку и ключ для замены насадок на отсутствие повреждений, видимых остатков загрязнений, а также на изменение состояния поверхностей.
- > Если загрязнения на медицинском изделии, насадке и ключе для замены насадок сохраняются, выполните гигиеническую подготовку заново.



Сборка медицинского изделия



После очистки и дезинфекции снова соберите медицинское изделие.

- 1 Установите кабель световода.
- 2 Прикрутите колпачок прямого наконечника.



После очистки и дезинфекции произведите стерилизацию медицинского изделия, насадки и ключа для замены насадок.



Помещайте медицинское изделие, насадку и ключ для замены насадок в упаковку для стерилизации, отвечающую следующим требованиям.

- > Упаковка для стерилизации должна отвечать действующим нормативам по качеству и способу применения и быть пригодной для используемого метода стерилизации.
- > Упаковка для стерилизации должна иметь достаточные размеры для стерилизуемого продукта.
- > Укомплектованная упаковка для стерилизации не должна находиться под механическим напряжением.



Фирма W&H рекомендует выполнять стерилизацию согласно EN 13060, EN 285 или ANSI/AAMI ST79.



- > Соблюдайте указания, инструкции и предупреждения производителя паровых стерилизаторов.
- > Выбранная программа должна быть пригодной для используемого медицинского изделия.



- > Стерилизуйте насадку только в ключе для замены насадок.
Исключение составляют насадки, которые заменяются с помощью вилочного ключа.

Рекомендуемые циклы стерилизации

- > Паровая стерилизация (тип B, S, N)
- > Продолжительность стерилизации не менее 3 минут при 134 °C (273 °F), 4 минут при 132 °C (270 °F), 30 минут при 121 °C (250 °F)
- > Максимальная температура стерилизации 135 °C (275 °F)



Подтверждение принципиальной пригодности медицинского изделия, насадки и ключа для замены насадок для эффективной стерилизации выдано независимой испытательной лабораторией, при этом применялись паровой стерилизатор LISA 517 B17L (W&H Sterilization S.r.l., Брузапорто [BG]), паровой стерилизатор Systec VE-150 (Systec) и паровой стерилизатор CertoClav MultiControl MC2-S09S273 (CertoClav GmbH, Траун).

Dynamic-air-removal prevacuum cycle (тип B): температура 134 °C (273 °F) — 3 минуты *,
температура 132 °C (270 °F) — 4 минуты */**.

Steam-flush pressure-pulse cycle (тип S): температура 134 °C (273 °F) — 3 минуты *.

Gravity-displacement cycle (тип N): температура 121 °C (250 °F) — 30 минут **.

* EN 13060, EN 285, ISO 17665.

** ANSI/AAMI ST55, ANSI/AAMI ST79.

Перед повторным вводом в эксплуатацию



- > Дождитесь полного высыхания медицинского изделия.
- > Попадание влаги в медицинское изделие может привести к сбоям в его работе! (Опасность короткого замыкания.)
- > Дождитесь, пока насадка, ключ для замены насадок и вилочный ключ остынут и полностью высохнут (опасность ожога).



- > Храните стерилизованную продукцию в защищенном от пыли и сухом месте.
- > Срок хранения стерилизованной продукции зависит от условий хранения и типа упаковки.

6. Замена уплотнительных колец круглого сечения для подающего шланга



- ❶ Снимите уплотнительные кольца круглого сечения.
- ❷ С помощью пинцета надвиньте новые уплотнительные кольца круглого сечения.



Всегда заменяйте все кольца круглого сечения, чтобы гарантировать герметичность.

7. Сервисное обслуживание

Ремонт и возврат

В случае обнаружения неисправностей при эксплуатации немедленно обратитесь к авторизованному фирмой W&H партнеру по сервисному обслуживанию.

Ремонт и обслуживание разрешается производить только у авторизованного фирмой W&H партнера по сервисному обслуживанию.



- > Убедитесь в том, что медицинское изделие перед возвратом полностью прошло процесс подготовки.

8. Принадлежности и запасные части W&H



Используйте только оригинальные принадлежности и запасные части фирмы W&H или принадлежности, разрешенные к применению фирмой W&H.

Поставщик: партнер фирмы W&H

08025210 Колпачок прямого наконечника и 3 кабеля световода

00636901 Игла для очистки каналов

02060203 Уплотнительное кольцо круглого сечения для шланговой муфты (1 шт.)

9. Технические данные

		PB-5 L, PB-5 L S, PB-5 L Q
Максимальная выходная мощность прямого наконечника с нагрузкой (ультразвук)	(Вт)	10
Частота (ультразвук)	(кГц)	22–35
Минимальное количество охлаждающей жидкости	(мл/мин)	0 */20
Максимальное количество охлаждающей жидкости	(мл/мин)	50
Давление воды	(бар)	1–6
Максимальная амплитуда колебаний (насадка 1U)	(мм)	0,2

* Для насадок, в которых охлаждающая жидкость не используется.

Классификация согласно § 6 Общих положений о безопасности медицинских электрических устройств в соответствии с IEC 60601-1/ANSI/AAMI ES 60601-1



Рабочая часть типа В (не подходит для внутрисердечного использования)

Температурные характеристики

Температура медицинского изделия со стороны пользователя:	не более 71 °C (159,8 °F)
Температура медицинского изделия со стороны пациента (передняя часть медицинского изделия):	не более 50 °C (122 °F)
Температура медицинского изделия со стороны пациента (кабель световода):	не более 48 °C (118,4 °F)
Температура рабочей части (насадка):	не более 41 °C (105,8 °F)

Условия окружающей среды

Температура при хранении и транспортировке:	от -40 °C до +70 °C (от -40 °F до +158 °F)
Влажность воздуха при хранении и транспортировке:	от 8 % до 80 % (относительная), без конденсации
Температура при эксплуатации:	от +10 °C до +35 °C (от +50 °F до +95 °F)
Влажность воздуха при эксплуатации:	от 15 % до 80 % (относительная), без конденсации
Степень загрязнения:	2
Степень перенапряжения:	II
Высота использования:	до 3000 м над уровнем моря

10. Утилизация



При утилизации убедитесь в том, что детали не заражены.



Соблюдайте местные и национальные законы, директивы, нормы и стандарты по утилизации.

- > Медицинское изделие.
- > Отслужившие свой срок электрические приборы.
- > Упаковка.

Информация о гарантии

Данное медицинское изделие фирмы W&H было изготовлено высококвалифицированными специалистами с предельной тщательностью. Многочисленные испытания и комплексный контроль качества гарантируют его безупречную работу. Просим вас иметь в виду, что претензии в рамках гарантийных обязательств могут предъявляться только при условии соблюдения всех указаний согласно прилагаемой инструкции по эксплуатации.

Фирма W&H несет ответственность как производитель за дефекты материала или некачественное изготовление в течение гарантийного срока длительностью 24 месяца с даты покупки. Принадлежности и расходные материалы (насадки, ключ для замены насадок, игла для очистки каналов) не подпадают под действие гарантийных обязательств.

Мы не несем ответственности за поломки по причине неправильного обращения или ремонта, выполненного силами третьих лиц, не уполномоченных на это фирмой W&H!

Претензии по гарантийным обязательствам следует предъявлять при наличии чека поставщику или авторизованному фирмой W&H партнеру по сервисному обслуживанию. В случае оказания гарантийных услуг гарантия и срок действия гарантийных обязательств не продлеваются.

Гарантия **24** месяца

Авторизованные фирмой W&H партнеры по сервисному обслуживанию

Посетите сайт фирмы W&H в Интернете: <http://wh.com>

Выберите пункт меню «Сервисное обслуживание», чтобы найти ближайших к вам авторизованных фирмой W&H партнеров по сервисному обслуживанию.

Или просканируйте QR-код.



Производитель

W&H Dentalwerk Bürmoos GmbH
Ignaz-Glaser-Straße 53, 5111 Bürmoos, **Austria**

t +43 6274 6236-0, **f** +43 6274 6236-55
office@wh.com **wh.com**

Form-Nr. 51005 ARU
Rev. 000 / 13.08.2020
С правом на изменения.