

NSK

Хирургическая система

Surgic Pro

Surgic Pro/Surgic Pro+

ИНСТРУКЦИЯ ПО ЭКСПЛУАТАЦИИ

Внимательно прочитайте инструкцию по эксплуатации перед использованием устройства и сохраните ее для дальнейшего использования.



Powerful Partners®



NAKANISHI INC.
www.nsk-inc.com

700 Shimohinata Kanuma-shi
Tochigi 322-8666,
Japan

NSK Rus & CIS
www.nsk-russia.ru

115114, Россия, Москва,
Дербеневская набережная, 7, стр. 16
Тел.: +7 (495) 967-96-07
Факс.: +7 (495) 967-96-08

Спецификация может быть изменена без предварительного уведомления.

'11.09.03 ©

OM-E0560R

MADE IN JAPAN



Surgic Pro

Благодарим вас за приобретение хирургического аппарата Surgic Pro от NSK.

До начала использования прибора необходимо внимательно прочитать данную инструкцию по эксплуатации, способу работы и обслуживанию прибора, для того, чтобы правильно использовать его в дальнейшем. Храните данную инструкцию в доступном месте, чтобы при необходимости обратиться к ней.



◆ Назначение

Surgic Pro предназначен для использования только квалифицированным персоналом в дентальной имплантологии и челюстно-лицевой хирургии.

Содержание

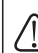
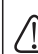
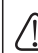
1. Меры предосторожности	2
2. Комплектация	4
3. Блок управления и педаль	5
4. Установка	7
5. Настройка	10
6. Работа прибора	12
7. Защитная цепь	16
8. Коды ошибок и устранение неисправностей	16
9. Замена предохранителя	18
10. Обслуживание	18
11. Стерилизация	19
12. Наконечники и аксессуары	20
13. Технические характеристики	20
14. Утилизация прибора	20
15. Символы	21
16. Информация о ЭМС	21

◆ Классификация оборудования

- Тип защиты от поражения эл. током:
 - Класс I
- Степень защиты от поражения эл. током:
 - Части аппарата, находящиеся в непосредственном контакте с пациентом, относятся к типу BF 
- Метод стерилизации и дезинфекции, рекомендованный производителем:
 - См. 11. Стерилизация
- Степень защиты от проникновения воды описана в текущем издании IEC 60529 :
 - Педаль ножного управления: IPX8 (Защита от продолжительного нахождения в воде)
- Степень защиты при работе вблизи легковоспламеняемых анестезирующих смесей с воздухом, кислородом или закисью азота:
 - Педаль управления: Категория AP 
- Режим работы:
 - Прерывистый режим работы

Меры предосторожности при работе с прибором

- Для правильной работы с прибором необходимо ознакомиться с мерами предосторожности до начала работы.
- Данные обозначения помогут вам правильно использовать прибор и предотвратить возможные неисправности и несчастные случаи. Обозначения классифицируются по степени опасности, ущерба и серьезности. В целях безопасности необходимо соблюдать все меры предосторожности.

Классификация	Степень опасности, ущерба и серьезности
 ПРЕДУПРЕЖДЕНИЕ	Обозначение мер предосторожности, несоблюдение которых может стать причиной травмы или внешнего повреждения.
 ПРЕДОСТЕРЕЖЕНИЕ	Обозначение мер предосторожности, несоблюдение которых может привести к несерьезным травмам или внешним повреждениям.
 ПРИМЕЧАНИЕ	Обозначение мер предосторожности, которые необходимо соблюдать по причинам безопасности.

1. Меры предосторожности до начала работы

Прочитайте инструкцию по эксплуатации наконечника до начала работы.

ПРЕДУПРЕЖДЕНИЕ

- ЧТОБЫ ИЗБЕЖАТЬ ПОРАЖЕНИЯ ЭЛ. ТОКОМ не отсоединяйте кабель питания мокрыми руками.
- ЧТОБЫ ИЗБЕЖАТЬ ПОРАЖЕНИЯ ЭЛ. ТОКОМ не проливайте воду на блок управления.
- ЧТОБЫ ИЗБЕЖАТЬ ПОРАЖЕНИЯ ЭЛ. ТОКОМ пользуйтесь заземленной розеткой.
- В системе возможно появление признаков неисправности при воздействии на нее электромагнитных волн. Не устанавливайте систему вблизи приборов, которые излучают электромагнитные волны. Выключите питание прибора при помощи кнопки питания на блоке управления, если вблизи системы работает ультразвуковое оборудование или электродный нож.

ПРЕДОСТЕРЕЖЕНИЕ

- Точность значения крутящего момента, отображаемая на дисплее, зависит от того, насколько точна производительность присоединенного к микромотору наконечника. Другими словами, на дисплее может отображаться не действительное значение крутящего момента. Для того, чтобы гарантировать точность крутящего момента, отображаемую на дисплее, ИСПОЛЬЗУЙТЕ ТОЛЬКО наконечники NSK, перечисленные в пункте «12. Наконечники и аксессуары». При использовании других наконечников, отображаемое на дисплее значение крутящего момента может быть не точным.
- Surgic Pro требует специальных мер предосторожности касательно ЭМС и должен быть установлен и введен в эксплуатацию в соответствии с требованиями ЭМС. (См. пункт 16. «Информация о ЭМС»)
- Портативное и мобильное РЧ (Радиочастотное) коммуникационное оборудование может повлиять на работу Surgic Pro. Не используйте РЧ оборудование рядом с прибором.
- Использование аксессуаров, моторов и кабелей, не указанных в спецификации, за исключением поставляемых производителем Surgic Pro в качестве запасных частей для внутренних компонентов, может привести к увеличению ИЗЛУЧЕНИЯ блока управления прибора и снижению его УСТОЙЧИВОСТИ к излучению.
- Surgic Pro не следует использовать в тесном контакте или вблизи с другим оборудованием. В том случае, если такое использование необходимо, то требуется сначала проверить, правильно ли функционирует блок управления.
- При работе с прибором в первую очередь уделяйте внимание безопасности пациента.
- Не разбирайте блок управления/педаль/микромотор и не вносите изменения в их конструкцию.
- Проверяйте уровень шума, вибрации и тепловыделения до начала работы, при обнаружении любых неполадок в работе прибора, прекратите его использование и обратитесь к дилеру за ремонтом.
- Используйте только заземленную розетку.
- Не роняйте, не ударяйте и не подвергайте прибор никаким чрезмерным воздействиям.
- Не перегибайте ирригационный шланг во время работы насоса, это может привести к его повреждению.
- Не используйте гнутые, поврежденные или нестандартные боры или фрезы. Хвостовик такого инструмента может согнуться или сломаться.
- Не превышайте рекомендованные значения крутящего момента и скорости.

- После каждой операции смажьте и простерилизуйте наконечник сразу после его очистки. Свернувшаяся кровь может вызвать коррозию и ржавчину. Не смазывайте микромотор, так как масло вызовет перегрев, что приведет к поломке мотора.
- Блок управления следует протирать влажной тканью. Отсоедините кабель питания до начала чистки. Блок управления и педаль нельзя стерилизовать никаким методом.
- При частом использовании прибора рекомендуется всегда иметь в наличии небольшое количество запасных частей.
- Не отсоединяйте кабель от мотора.
- Не протирайте, не чистите и не погружайте прибор и его части в кислотные или стерилизационные растворы.
- См. таблицу ниже для ознакомления о времени работы мотора и наконечника. Непрерывная работа в течение длительного времени при высоком крутящем моменте может вызвать перегрев наконечника и привести к несчастному случаю.
- Рабочая часть аппарата, находящаяся в непосредственном контакте с пациентом/врачом - это наконечник.
- Не задерживайте взгляд на подсветке LED.
- При обнаружении любых неполадок (мигание, потемнение или отсутствие света) в подсветке LED прекратите использовать прибор и обратитесь к дилеру за ремонтом.
- Непрерывное использование микромотора с включенной подсветкой в течение более чем 3-х минут приведет к нагреванию мотора (Температура поверхности может достичь максимум 45°C). В таких случаях прекратите использовать микромотор и дайте элементу подсветки охладиться или продолжите работу, отключив подсветку.
- Надежность заземления может быть достигнута, только когда прибор подключен к розетке с пометкой "Hospital Only" или "Hospital Grade" (с заземлением).
- По причинам безопасности устанавливайте блок управления в месте, где будет обеспечен хороший доступ для отключения кабеля питания. (Возможность отключения блока управления от источника питания при помощи извлечения кабеля питания из розетки)

Режим работы

Прерывистая работа	
ВКЛ	ВЫКЛ
3 мин.	10 мин.

Разъем на рисунке ниже используется в Северной Америке.



Тип штекера NEMA 5-15P (Hospital Grade)

⚠ ПРИМЕЧАНИЕ

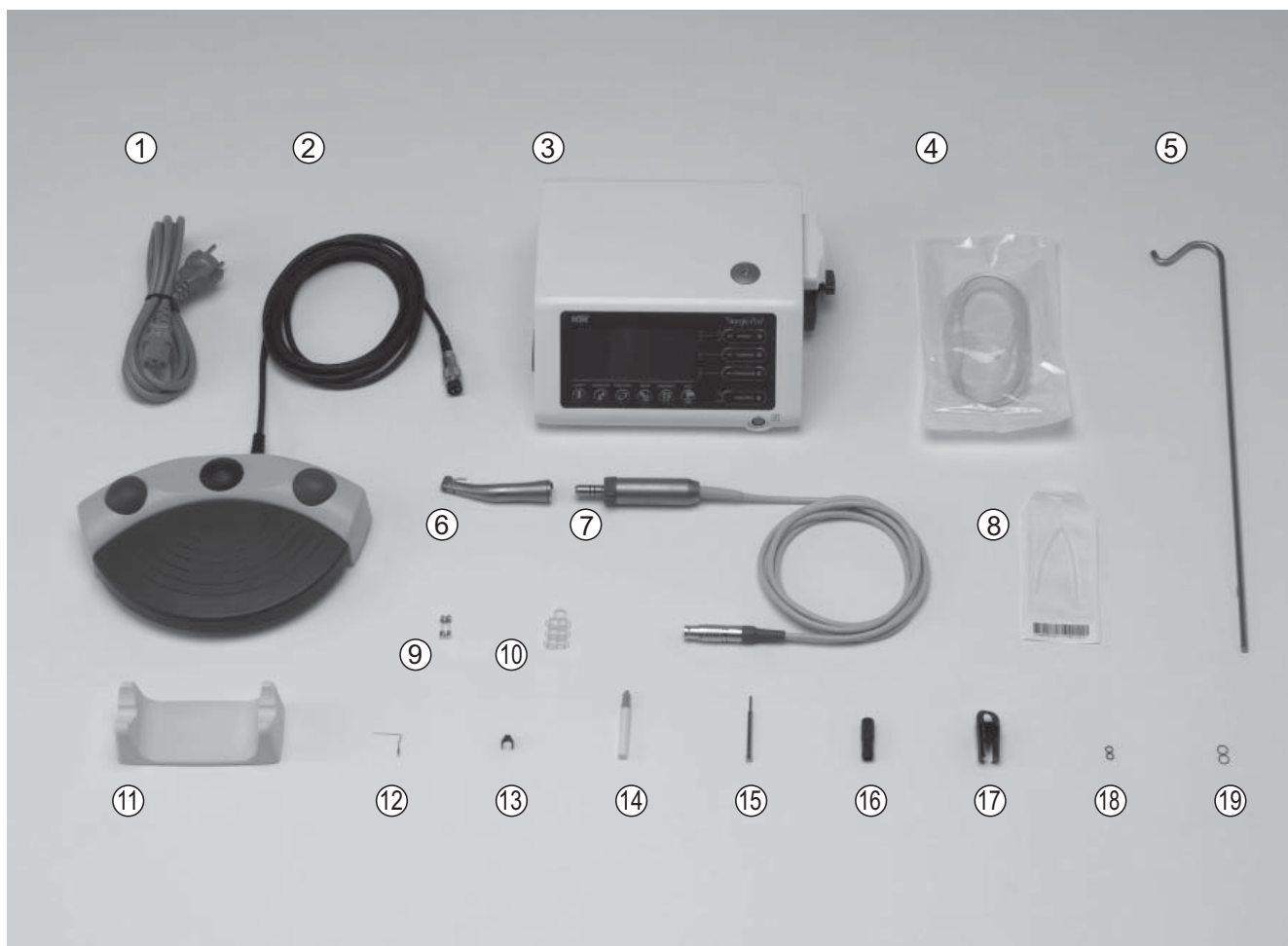
- Выключайте питание при помощи кнопки на блоке управления прибора после каждого использования.
- За сервисным обслуживанием и покупкой запасных частей обращайтесь к дилеру.
- Используйте оригинальные стерильные ирригационные шланги NSK (одноразового использования).
- Максимальное время записи проведения операции около 100 минут (Surgic Pro+).
- Не вставляйте USB-накопитель NSK во время работы прибора.
- Не отключайте USB-накопитель, когда подсветка LED включена или мигает.
- Не используйте данные, сохраненные на USB-накопителе, для диагностических целей.
- Используйте USB-накопители только стандарта USB 2.0.
- Работа данного прибора со всеми типами USB-накопителей не гарантирована. Прибор может не работать с USB-накопителями с защитной функцией или USB-накопителями, требующими подачи большого количества электричества.

	Температура	Влажность	Атм. давление
Эксплуатация	Между 0 - 40°C (32-104°F)	Между 10 - 85% отн. вл.	Между 700 - 1060 гПа
Хранение (Транспортировка)	Между -10 - 50°C (14-122°F)	Между 10 - 85% отн. вл.	Между 500 - 1060 гПа

Не допускается наличие конденсата в блоке управления.

Эксплуатация за пределами данных условий может привести к неисправности прибора.

2. Комплектация



*На рисунке изображен прибор и наконечник с оптикой

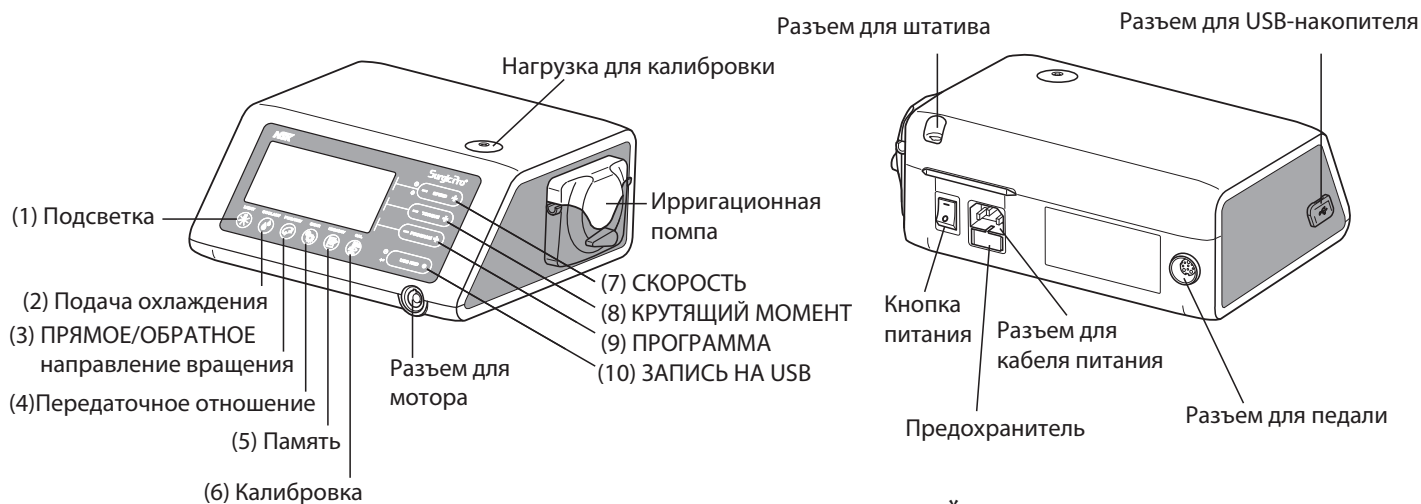
No.	Описание	Кол-во
①	Кабель питания	1
②	Педаль управления с кабелем (2м)	1
③	Блок управления	1
④	Ирригационный шланг	5
⑤	Штатив для емкости с раствором	1
⑥	Наконечник с оптикой/без оптики*	1
⑦	Микромотор с оптикой/без оптики (с кабелем)*	1
⑧	Y-коннектор	1
⑨	Запасной плавкий предохранитель	2
⑩	Держатель шланга	7

No.	Описание	Кол-во
⑪	Подставка для наконечника	1
⑫	Игла для внутреннего охлаждения	1
⑬	Держатель иглы	1
⑭	Мандрен	1
⑮	Калибровочный бор	1
⑯	Насадка для смазки E-типа	1
⑰	Колпачок для автоклавирования	1
⑱	Уплотнительное кольцо (для колпачка)	2
⑲	Уплотнительное кольцо (для мотора)	2

* Модель наконечника зависит от модели системы (часть прибора, находящаяся в непосредственном контакте с пациентом)

* USB-накопитель не входит в комплект

3. Блок управления и педаль



*Элементы без номера описаны в контексте.

3-1 Кнопки на блоке управления

- (1) Подсветка (Light)
Выбор уровня подсветки. (OFF (ВЫКЛ) ->LOW (НИЗКИЙ) ->HIGH (ВЫСОКИЙ)) При последовательном нажатии на кнопку выбор уровня подсветки будет меняться циклически (Установка по умолчанию: HIGH).
- (2) Подача охлаждения (Coolant)
Выбор одного из 6 уровней подачи охлаждающей жидкости от 0 до 5. При последовательном нажатии на кнопку выбор уровня охлаждения будет меняться циклически.
- (3) ПРЯМОЕ/ОБРАТНОЕ направление вращения (FWD/REV)
Выбор направления вращения. Для смены направления вращения нажмите на кнопку один раз. (При обратном направлении вращения блок управления будет издавать предупреждающий звуковой сигнал)
- (4) ПЕРЕДАТОЧНОЕ ОТНОШЕНИЕ (GEAR)
Выбор передаточного отношения, используемого наконечника. Для выбора нужного передаточного отношения нажимайте на кнопку до тех пор, пока на дисплее не появится передаточное отношение используемого наконечника.
- (5) ПАМЯТЬ (MEMORY)
Сохранение в памяти прибора выбранных настроек. Нажмите и удерживайте кнопку в течение прибл. 1 секунды, чтобы сохранить параметры в памяти. После звукового сигнала параметры будут сохранены в памяти.
- (6) КАЛИБРОВКА (CAL)
Активация цикла калибровки наконечника до начала работы.
- (7) СКОРОСТЬ (- +) (SPEED)
Установка скорости микромотора. Для увеличения значения нажмите [+], для уменьшения [-]. Для быстрого изменения скорости нажмите и удерживайте одну из кнопок. (При достижении верхнего или нижнего пределов скорости прозвучит звуковой сигнал)
- (8) КРУТЯЩИЙ МОМЕНТ (- +) (TORQUE)
Установка крутящего момента. Для увеличения значения нажмите [+], для уменьшения [-]. Для быстрого изменения значения крутящего момента нажмите и удерживайте одну из кнопок (При достижении верхнего или нижнего пределов крутящего момента прозвучит звуковой сигнал). Значение крутящего момента должно быть выбрано в соответствии с передаточным отношением используемого наконечника.
- (9) ПРОГРАММА (- +) (PROGRAM)
Выбор программы (от 1 до 8). Для увеличения номера программы нажмите [+], для уменьшения [-]. Любую из программ можно выбрать при последовательном нажатии на кнопки.
- (10) ЗАПИСЬ НА USB (Только для Surgic Pro+) (USB REC)
Запись протокола операции на USB-накопитель.
Одно короткое нажатие для начала записи на USB-накопитель. Одно долгое нажатие (около 2-х секунд) для удаления данных об операции.

3-2 ЖК-дисплей на панели управления

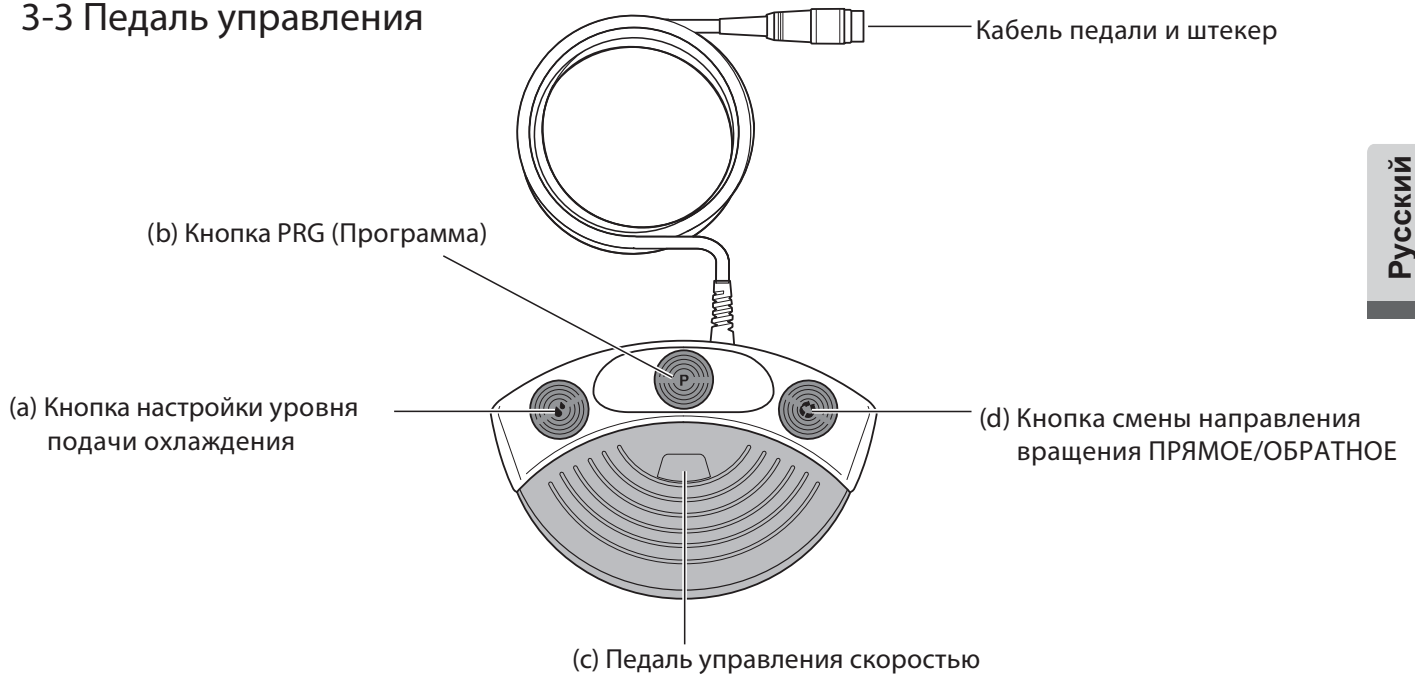


- (A) Часы (только для Surgic Pro+)
Отображение времени. Функция работы часов осуществляется за счет питания от батарей, установленных в блоке управления.
- (B) СКОРОСТЬ
Установленная скорость. Скорость вращения показывается во время вращения мотора. При остановке вращения на дисплее выводится максимальная установленная скорость вращения. При нажатии на педаль: на ЖК-дисплее отображается скорость вращения бора (в том случае, если было выбрано верное передаточное отношение наконечника). Скорость вращения можно изменять за счет силы нажатия на педаль. Без нажатия на педаль: на ЖК-дисплее отображается максимальная установленная скорость вращения.
- (C) СИСТЕМА ИМПЛАНТОВ
Номер используемой системы имплантов на дисплее. (от 1 до 8)
- (D) Время записи (только Surgic Pro+)
Период времени, который доступен для записи операции (оставшееся время записи).
- (E) USB-накопитель (только Surgic Pro+)
Данный символ означает, что USB-накопитель присоединен к прибору.
- (F) Диаграмма КРУТЯЩЕГО МОМЕНТА
Уровень крутящего момента в режиме реального времени. Когда на дисплее показаны все столбцы, уровень крутящего момента достиг максимума. Когда столбцы отображены примерно до половины шкалы, то крутящий момент достиг примерно 50% от предустановленного значения.
- (G) КРУТЯЩИЙ МОМЕНТ: Установленный крутящий момент. При использовании наконечника 1:1 или повышающего наконечника крутящий момент не отображается. (Данная функция доступна только для наконечников с понижающим передаточным отношением от 2:1 и больше).
- (H) Уровень подсветки (только для моделей с оптикой)
Установленный уровень подсветки; доступные уровни HIGH (ВЫСОКИЙ), LOW (НИЗКИЙ) и OFF (БЕЗ ПОДСВЕТКИ)
- (I) Уровень подачи охлаждения
Установленный уровень подачи охлаждающей жидкости; может быть установлен от 0 до 5 делений индикатора на дисплее. Отсутствие делений индикатора означает, что подача охлаждения отключена.
- (J) ПРЯМОЕ/ОБРАТНОЕ направление вращения
Установленное направление вращения мотора. Во время вращения мотора окружность на дисплее показывает вращение.
- (K) ПЕРЕДАТОЧНОЕ ОТНОШЕНИЕ: Установленное передаточное отношение наконечника.
- (L) Номер ПРОГРАММЫ: Выбранный номер программы. (от 1 до 8)

⚠️ ПРИМЕЧАНИЕ

- Сразу после включения питания прибора, часы могут отображать "88:88/00:00", или символ «USB-накопитель» может мигать, это не неисправность.
- При включении питания на дисплее отображаются параметры, установленные по умолчанию. Чтобы сохранить в памяти персональные настройки, см. пункт 6-1 «Программирование работы микромотора». (Настройки по умолчанию: Система имплантов: 1, Уровень подсветки: HIGH (ВЫСОКИЙ), Подача охлаждения: 3, Направление вращения: F(прямое), Передаточное отношение: 20:1, Номер программы: 1, Крутящий момент: 20 Н·см, Скорость: 800 об/мин.
- Если время не было установлено, см. пункт 5-1 «Установка времени», то на дисплее будет мигать значение «00:00».
- Когда на дисплее мигает "- :-", батареи часов разрядились. Обратитесь к дилеру, у которого вы купили прибор.

3-3 Педаль управления



- (a) Кнопка настройки уровня подачи охлаждения
Используется для выбора одного из шести уровней подачи охлаждения от 0 до 5; повышение уровня осуществляется одним нажатием на кнопку. При нажатии кнопки на 5-м уровне, вернется значение 0.
- (b) Кнопка PRG (Программа)
Используется для выбора номера программы. Номер программы повышается при одном нажатии на кнопку. Для уменьшения номера программы нажмите на кнопку и удерживайте ее более 1-й секунды, а затем отпустите.
- (c) Педаль управления скоростью
Используется для активации и остановки вращения микромотора и регулировки скорости во время работы. Скорость вращения микромотора прямопропорциональна положению педали и ограничена максимальным установленным значением.
- (d) Кнопка смены направления вращения ПРЯМОЕ/ОБРАТНОЕ
Используется для смены направления вращения микромотора. Смена направления вращения осуществляется одним нажатием на кнопку.

4. Установка

⚠ ПРЕДОСТЕРЕЖЕНИЕ

Подключайте кабель/штекер при выключенном питании.

4-1 Подключение кабеля питания

Совместите метку [•] на штекере кабеля мотора с меткой [•] на блоке управления. Вставьте штекер в разъем до характерного щелчка.

Для отсоединения кабеля мотора потяните за фиксирующее кольцо и отсоедините штекер.

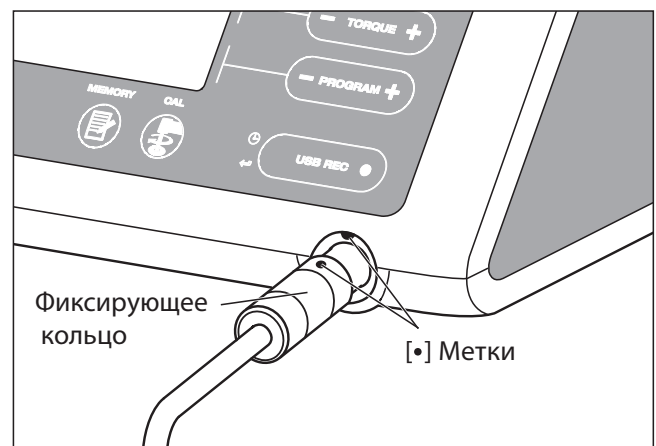


Рис.1

4-2 Присоединение наконечника

⚠ ПРЕДОСТЕРЕЖЕНИЕ

При использовании микромотора Surgic Pro с оптикой (SGL70M), ПРИСОЕДИНЯЙТЕ к нему ТОЛЬКО наконечники с оптикой. Наконечники без оптики могут неправильно фиксироваться на микромоторе, что может вызвать неисправность, при работе мотора под нагрузкой.

- 1) Присоедините наконечник к мотору и проследите, чтобы втулка мотора попала ровно в отверстие наконечника.
- 2) Поверните наконечник, чтобы он зафиксировался в правильном положении.

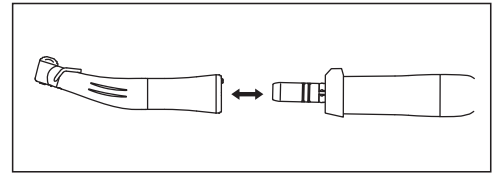


Рис. 2

4-3 Присоединение педали

Поверните штекер кабеля мотора винтом вниз, затем вставьте штекер в разъем для подключения педали на блоке управления. Закрепите штекер в разьеме, закрутив фиксирующую гайку (Рис. 3).

4-4 Присоединение кабеля питания

Совместите штекер кабеля питания с разъемом на задней части блока управления и присоедините кабель (Рис. 3).

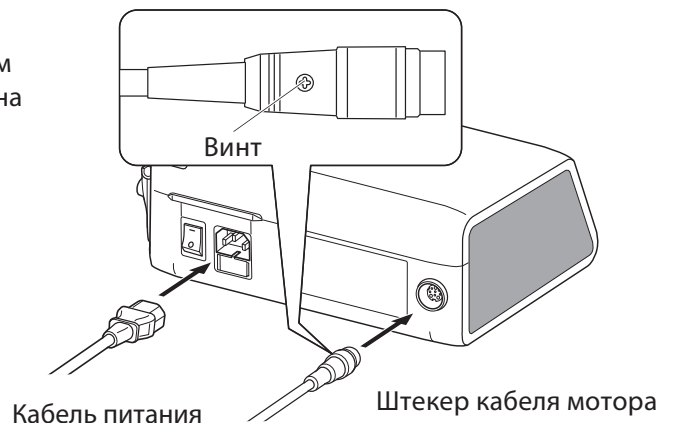


Рис. 3

4-5 Установка ирригационного шланга

Убедитесь, что крышка роликового насоса в положении ОТКРЫТО ('OPEN'). Проденьте шланг в отверстие помпы, чтобы конец с иглой был направлен к задней части прибора. Надежно расположите стопоры шланга в направляющих.

<Положение ОТКРЫТО>

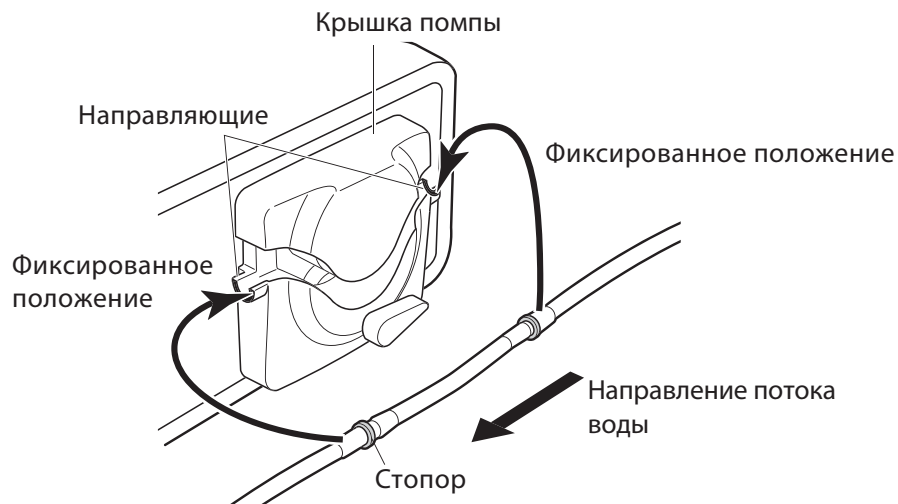
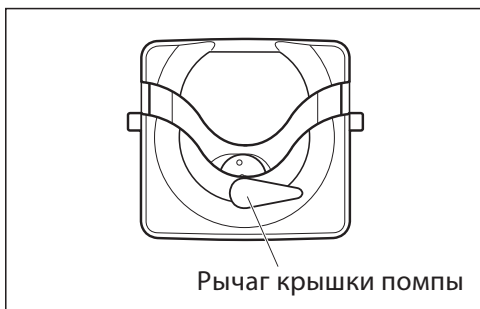


Рис. 4

⚠ ПРЕДУПРЕЖДЕНИЕ

- Убедитесь, что шланг был ровно установлен на роликах помпы, перед закрытием крышки помпы. Если шланг был неправильно расположен на роликах, то он может быть разрезан или поврежден при закрытии крышки помпы (Рис. 5).
- Ирригационный шланг должен устанавливаться специально обученным персоналом.
- Устанавливайте ирригационный шланг при выключенном питании прибора.

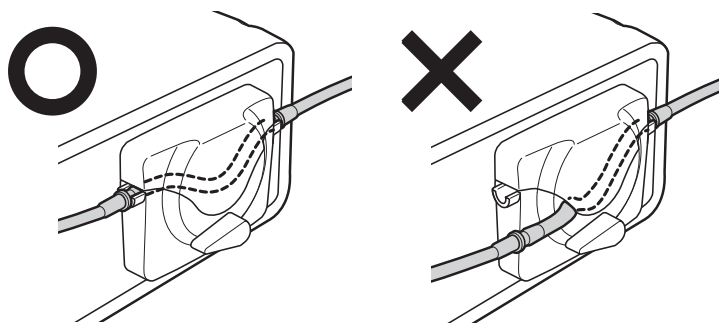


Рис. 5

После установки шланга в правильную позицию, закройте крышку помпы (положение ЗАКРЫТО (CLOSED)) при помощи поворота рычага на 180 градусов против часовой стрелки (Рис. 6).

Для извлечения шланга поднимите крышку помпы и достаньте шланг.

<Положение ЗАКРЫТО>

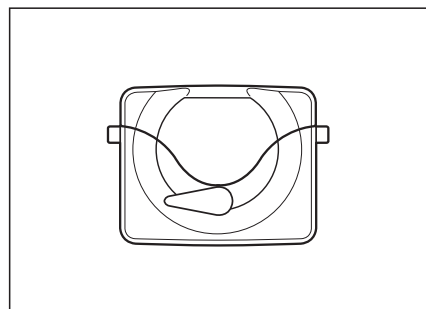


Рис. 6

4-6 Установка штатива для емкости с раствором

Установите штатив в разъем на блоке управления (Рис. 7).

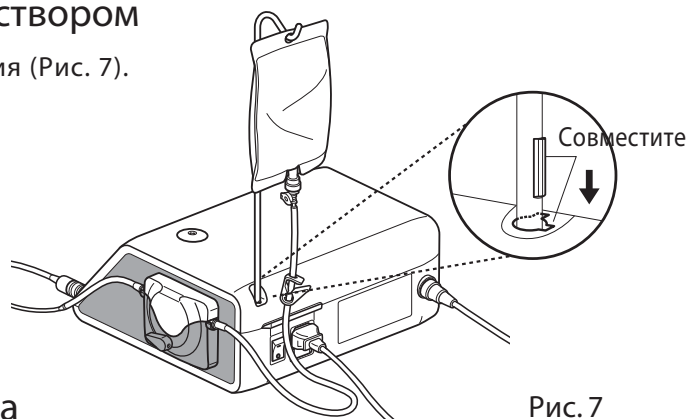


Рис. 7

4-7 Подключение ирригационного шланга

- 1) Зафиксируйте зажим шланга между иглой и помпой (Рис. 8)
- 2) Вставьте иглу в емкость с раствором. (Рис. 9)
- 3) Откройте заглушку на шланге для поступления воздуха в емкость. (Рис. 10)
- 4) Откройте зажим шланга.

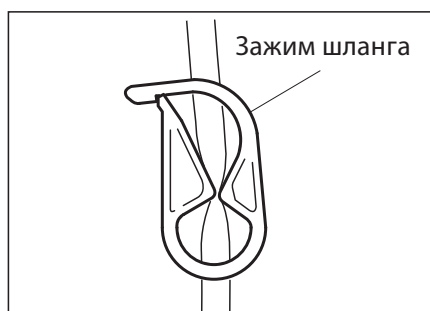


Рис. 8

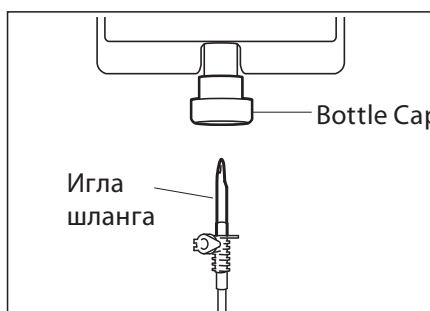


Рис. 9

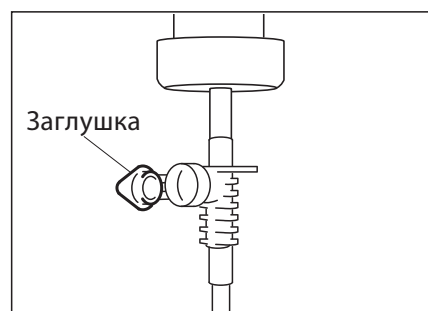


Рис. 10

⚠ ПРЕДОСТЕРЕЖЕНИЕ

Не включайте помпу, если шланг где-то пережат или зажим находится в положении закрыто. Это может привести к разрыву шланга или выскальзыванию иглы из емкости.

4-8 Проверка совместимости иглы для внутреннего охлаждения с фрезой

Игла для внутреннего охлаждения входит в комплект; Игла не обязательно должна подходить для всех систем фрез/боров. Прочитайте инструкцию ниже для проверки фрез перед использованием с иглой для внутреннего охлаждения. Неправильная установка иглы может привести к утечке физ. раствора, что станет причиной ржавчины или внезапного отказа оборудования во время работы.

* Для установки фрезы см. инструкцию по эксплуатации наконечника.

Инструкция:

- 1) Установите емкость с физ. раствором.
- 2) Присоедините иглу для внутреннего охлаждения к шлангу.
- 3) Вставьте иглу во фрезу со стороны хвостовика. (Рис. 11)
- 4) Включите подачу охлаждения на максимальном уровне в течение прибл. 5 секунд.

Проверка:

- Проверьте чистоту выходящего из фрезы физ. раствора; если физ. раствор получил окраску, возможно имеется ржавчина внутри фрезы. В таком случае замените фрезу.
- Поток охлаждения; если поток слабый и/или ассиметричный, замените фрезу.
- Проверьте отсутствие течи между фрезой и иглой до начала работы, убедитесь в отсутствии утечки через место соединения иглы и шланга. Причиной утечки может служить поврежденная прокладка во фрезе или отсутствие прокладки. Замените фрезу даже если она новая, так как попадание физ. раствора внутрь наконечника приведет к его неисправности.



Рис. 11

⚠ ПРЕДОСЕРЕЖЕНИЕ

Если обнаружена утечка физ. раствора из верхней части головки наконечника, прекратите работу и приступите к поиску и устранению неисправности.

4-9 Установка иглы для внутреннего охлаждения

Наконечники X-SG20L и SG20 позволяют осуществлять 3 способа ирригации в зависимости от инструмента и операции: Внешнее, Внутреннее и Совместное. За более подробной информацией обратитесь к инструкции по эксплуатации вашего наконечника.

4-10 Крепление держателей шланга

Используйте кабель мотора как опору для ирригационного шланга. Сначала присоедините держатели к кабелю мотора, затем присоедините ирригационный шланг к держателям.

4-11 USB-накопитель (не входит в комплект) (только для Surgic Pro+)

- 1) Откройте заглушку на блоке управления.
- 2) Вставьте USB-накопитель. На дисплее появится значок USB-накопителя, затем прибор распознает его. (Рис. 13)

⚠ ПРЕДОСТЕРЕЖЕНИЕ

Не оказывайте никаких чрезмерных механических воздействий на USB-накопитель при его присоединении. Когда USB-накопитель не подсоединен, держите заглушку закрытой.

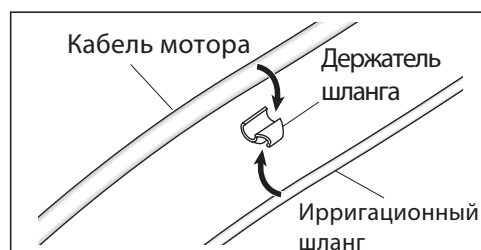


Рис. 12

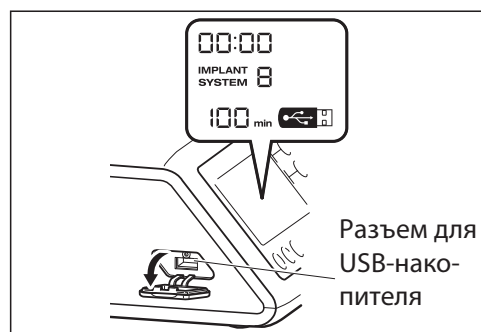


Рис. 13

5. Настройка

5-1 Часы и дата

После установки даты и времени информация об операции будет записываться для конкретной даты. (См. пункт 6-5 Запись протокола операции на USB-накопитель)

⚠ ПРИМЕЧАНИЕ

- Установите время до начала работы с ситемой.
- Если на месте времени отображаются следующие знаки "-- : --", то батарейки внутри блока управления разрядились. Свяжитесь с дилером, у которого вы покупали прибор.
- Часы работают по 24-х часовой системе.
- Год может быть выбран от 2010 до 2099.

- 1) Нажмите одновременно и удерживайте кнопки «запись на USB» и уменьшение СКОРОСТИ (SPEED) (-) в течение прикл. 2-х секунд.
- 2) На экране появится режим установки. Данные могут быть заданы в следующем порядке: год, месяц, день, часы и минуты. Введите данные и нажмите кнопку «запись на USB-накопитель» для перехода к следующему параметру. (Выбранный параметр будет мигать).
- 3) При помощи кнопок СКОРОСТЬ (SPEED) (+ -) введите нужные числа. При помощи долгого нажатия на кнопку, числа будут увеличиваться сразу на 5.
- 4) После ввода всех данных нажмите кнопку «запись на USB-накопитель» и удерживайте ее в течение 2 секунд для сохранения настроек в памяти.

⚠ ПРЕДОСТЕРЕЖЕНИЕ

- Если во время установки параметров питание отключится, изменения не будут сохранены. Начните еще раз сначала.
- Если данные уже сохранены во внутренней памяти, то будет невозможно установить дату.

5-2 Настройка подсветки (только для X-SG20L)

Нажимайте последовательно кнопку ПОДСВЕТКА (LIGHT) для выбора нужного значения уровня подсветки. ВЫКЛ (OFF) → НИЗКИЙ (LOW) → ВЫСОКИЙ (HIGH). По умолчанию установлен ВЫСОКИЙ (HIGH). Для сохранения выбора нажмите и удерживайте кнопку ПАМЯТЬ (MEMORY) в течение более чем 2-х секунд.

⚠ ПРИМЕЧАНИЕ

- Повторите вышеописанную операцию при восстановлении настроек.
- Выбранный статус настройки подсветки остается в памяти даже после выключения питания.
- Данная функция относится только к мотору и наконечнику с оптикой.

5-3 Громкость сигнала

Громкость предупреждающих сигналов и сигналов нажатия кнопок можно изменить.

- 1) Включите питание прибора, удерживая кнопку КАЛИБРОВКИ [CAL].
- 2) При включении появится выбор между высоким "Large" и низким "Low" уровнем громкости.
(По умолчанию установлено "Low")

* Изменение громкости сигнала не отображается на дисплее, но в действительности она меняется.

⚠ ПРИМЕЧАНИЕ

Настройка будет сохранена в памяти даже после выключения питания.

5-4 Заводские настройки

После проведения данной процедуры прибор вернется к заводским настройкам. Все установленные пользовательские программы, настройки и т.д. будут стерты, убедитесь, что вы их где-то сохранили.

- 1) Включите питание, одновременно удерживая кнопки ПРОГРАММА (PROGRAM) (+ -).
- 2) На дисплее будет отображено "Set" (также прозвучит короткий звуковой сигнал). Нажмите на кнопку КАЛИБРОВКИ [CAL], и прибор вернется к заводским настройкам.
- 3) На дисплее появится "Fin" (также прозвучит длинный звуковой сигнал). Возврат к заводским настройкам будет осуществлен, когда на дисплее появятся рабочие параметры.

⚠ ПРЕДОСТЕРЕЖЕНИЕ

Даже при возвращении прибора к заводским настройкам время и дата не изменятся.

6. Работа прибора

6-1 Программирование работы микромотора

Блок управления может сохранять в памяти до 8 программ. Каждая программа включает в себя следующие параметры, которые будут автоматически воспроизведены при выборе номера программы:

Передаточное отношение наконечника
Скорость
Направление вращения
Крутящий момент
Уровень подачи охлаждения
Уровень подсветки

Символы на кнопке питания	○	-
Функция	ВЫКЛ.	ВКЛ.

- 1) Включите питание, переведя кнопку питания в положение [-]; после включения питания на дисплее будет отображена СИСТЕМА ИМПЛАНТОВ №1 и программа №1 по умолчанию.
- 2) Выберите номер программы, используя способ (a) или (b):
 - (a) Нажмите кнопку ПРОГРАММА (PROGRAM) (+ -) на панели управления, чтобы выбрать нужный номер программы.
 - (b) Нажмите кнопку PRG(ПРОГРАММА) на педали управления, чтобы выбрать нужный номер программы.
- 3) Выберите направление вращения микромотора, используя способ (a) или (b):
 - (a) Нажмите на кнопку ПРЯМОЕ/ОБРАТНОЕ направление вращения (FWD/REV) на панели управления.
 - (b) Нажмите на кнопку ПРЯМОЕ/ОБРАТНОЕ направление вращения (Forward/Reverse) на педали управления.

ПРИМЕЧАНИЕ

- При включении реверса "R" во время вращения будет звучать звуковой сигнал.
- Звуковые сигналы во время вращения и выбора направления вращения не схожи. Разные сигналы не указывают на неисправность.

- 4) Передаточное отношение наконечника может быть сохранено для каждой программы; Нажмите кнопку ПЕРЕДАТОЧНОЕ ОТНОШЕНИЕ (GEAR) и выберите нужное значение (значение отображается на дисплее).
- 5) Установка максимальной скорости вращения при помощи кнопок СКОРОСТЬ (SPEED) (+ -). При последовательном коротком нажатии на кнопку значение скорости изменяется на один уровень. При долгом нажатии, более 1-й секунды, скорость начнет быстро изменяться, пока не достигнет верхнего или нижнего предела.
 - Когда значение скорости достигнет верхнего или нижнего предела, прозвучит звуковой сигнал.
- 6) Установка максимального значения крутящего момента при помощи кнопок КРУТЯЩИЙ МОМЕНТ (TORQUE) (+ -) на блоке управления. При последовательном коротком нажатии на кнопку значение изменяется на один уровень. При долгом нажатии, более 1-й секунды, крутящий момент начнет быстро изменяться, пока не достигнет верхнего или нижнего предела.
 - Когда значение крутящего момента достигнет верхнего или нижнего предела, прозвучит звуковой сигнал.
- 7) Подача охлаждения имеет 6 уровней (0-5) (0 = без охлаждения). Выберите уровень подачи охлаждения, используя способ (a) или (b):
 - (a) Нажмите на кнопку выбора УРОВНЯ ПОДАЧИ ОХЛАЖДЕНИЯ (COOLANT) на панели управления.
 - (b) Нажмите на кнопку выбора УРОВНЯ ПОДАЧИ ОХЛАЖДЕНИЯ на педали управления.
- 8) После выполнения пунктов 2) - 7) нажмите и удерживайте кнопку ПАМЯТЬ (MEMORY), пока не услышите звуковой сигнал, подтверждающий, что значения сохранены в памяти, и программирование завершено.

Если вы услышите короткий звуковой сигнал при первом нажатии на кнопку ПАМЯТЬ (MEMORY), в этом случае не отпускайте кнопку, пока не прозвучит длинный звуковой сигнал.

* Повторите пункты 2) - 8), чтобы запрограммировать любую из 8 программ.

6-1-1 Функция отключения программ (пропуск программы)

При переключении программ при помощи педали управления можно пропускать неиспользуемые программы.

- 1) Выберите номер программы, который вы хотели бы пропускать при выборе программ.
- 2) Нажмите кнопку СКОРОСТЬ (SPEED) (-) для того, чтобы перейти к минимальному значению.
- 3) Отпустите кнопку СКОРОСТЬ (SPEED) (-) и затем нажмите снова. На дисплее будет следующее значение "----".
- 4) Нажмите кнопку ПАМЯТЬ (MEMORY) и удерживайте в течение 2-х секунд для сохранения выбора.

⚠ ПРИМЕЧАНИЕ

Программы, которые были отключены, можно выбрать при помощи блока управления.

6-2 СИСТЕМА ИМПЛАНТОВ

Surgic Pro может сохранять в памяти до 8 различных систем имплантов. Также можно запрограммировать 8 шагов для каждой из 8 систем имплантов. При установке программ следуйте указаниям производителя имплантов по параметрам работы прибора.

При программировании СИСТЕМЫ ИМПЛАНТОВ номер СИСТЕМЫ может быть изменен при помощи одновременного нажатия на обе кнопки ПРОГРАММЫ (+) и (-).

6-3 Функция калибровки

Сопротивление вращения наконечника зависит от таких факторов, как модель наконечника, его состояние и износ внутренних механизмов. Данный блок управления оснащен автоматической функцией распознавания уровня сопротивления наконечника относительно вращения микромотора.

⚠ ПРИМЕЧАНИЕ

- Данный прибор оптимизирован для получения наилучшей точности крутящего момента при передаточном отношении наконечника 20:1. Для калибровки ИСПОЛЬЗУЙТЕ ТОЛЬКО понижающие наконечники, указанные в пункте «12. Наконечники и аксессуары».
- Не калибруйте наконечники для микропил.
- Калибровку следует производить только с наконечником NSK.

6-3-1 Подготовка к калибровке

- 1) Присоедините наконечник с передаточным отношением 20:1 к микромотору.
- 2) Присоедините калибровочный бор к наконечнику.
- 3) Нажмите кнопку КАЛИБРОВКИ [CAL] и удерживайте ее в течение 2-х секунд. Прозвучит звуковой сигнал, и дисплей перейдет в режим калибровки.



Рис. 14

6-3-2 Процесс калибровки

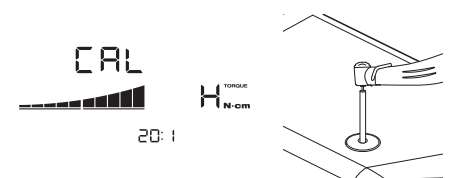
⚠ ПРЕДОСТЕРЕЖЕНИЕ

Не прикладывайте нагрузку к наконечнику во время цикла калибровки без нагрузки. Если нагрузка будет приложена, то на дисплее отобразится надпись "FAIL", и процесс калибровки будет остановлен.

- 1) Калибровка без нагрузки - на дисплее в поле для значения крутящего момента будет отображен символ "L". Держите микромотор в руках и следите за тем, чтобы на дисплее отображался символ "L". Нажмите кнопку [CAL], не прикладывая нагрузку к бору. Бор начнет вращаться. Когда прозвучит звуковой сигнал и на дисплее будет отображена надпись "donE", цикл калибровки будет завершен.



- 2) Калибровка под нагрузкой - на дисплее в поле для значения крутящего момента будет отображен символ "H". Убедитесь, что символ "H" на дисплее. Вставьте калибровочный бор в отверстие для калибровки под нагрузкой и затем нажмите кнопку КАЛИБРОВКИ [CAL] (Начнется цикл калибровки под нагрузкой. Надежно удерживайте наконечник. Калибровочный бор начнет вращаться под нагрузкой. Цикл калибровки будет завершен, когда прозвучит звуковой сигнал, и на дисплее будет отображена надпись "donE").



- 3) Калибровка скорости

Извлеките бор из отверстия для калибровки под нагрузкой. Нажмите кнопку [CAL] (Калибровочный бор не должен ничего касаться). Бор начнет вращаться на низкой скорости. После медленного вращения, в течение приблизительно 8 секунд, бор начнет вращаться на высокой скорости в течение приблизительно 8 секунд. Когда прозвучит звуковой сигнал, цикл калибровки будет завершен. Прибор выйдет из режима калибровки автоматически.

⚠ ПРЕДОСТЕРЕЖЕНИЕ

Во время цикла калибровки под нагрузкой важно держать калибровочный бор строго вертикально без приложения силы. Наклон калибровочного бора или нажатие на него могут привести к снижению точности калибровки.

Причины ошибок при калибровке

- Чрезмерное стирание подшипников и механические потери энергии могут превышать контрольные пределы значений. По этой причине получение правильных данных во время цикла калибровки становится невозможным. В этом случае обратитесь за ремонтом к дилеру.
- Ошибка также может возникнуть, если калибровочный бор соприкасается с чем-то во время цикла калибровки без нагрузки, или если во время цикла калибровки без нагрузки, бор был установлен в отверстие для калибровки под нагрузкой.

6-4 Стандартная схема работы с прибором

- 1) Выберите нужный номер программы.

На блоке управления: Нажмите одну из кнопок выбора ПРОГРАММЫ (PROGRAM) (+ -).

На педали управления: Нажмите на кнопку ПРОГРАММА (PRG). Нажатие на данную кнопку в течение 1-й секунды или более будет уменьшать номер программы.

- 2) Нажмите на педаль управления скоростью, и мотор начнет вращаться. Также включится помпа, если скорость потока охлаждения была задана. Скорость вращения мотора будет увеличиваться в зависимости от силы нажатия на педаль. Если нажать на педаль до упора, то скорость достигнет максимального установленного значения.

- 3) Изменение направления вращения: чтобы изменить направление вращения мотора (и бора) просто нажмите на кнопку «Прямое/Обратное вращение» на педали. Во время вращения в обратную сторону будет издаваться звуковой сигнал.

⚠ ПРЕДОСТЕРЕЖЕНИЕ

- Если использовать микроmotor с включенной подсветкой непрерывно в течение более чем 3-х минут, он нагреется (максимальная температура поверхности мотора может быть до 45°C в зависимости от ситуации). В таком случае прекратите использовать микроmotor, пока элемент подсветки не охладится, или продолжите использование микроmotor, предварительно выключив подсветку.
- Активация ограничителя крутящего момента: Во время работы, когда нагрузка достигнет максимального установленного значения крутящего момента, встроенный ограничитель крутящего момента автоматически будет задействован для предотвращения превышения заданного значения. При автоматической активации ограничителя, мотор остановится, и прозвучит звуковой сигнал в течение одной секунды. Чтобы продолжить работу, отпустите педаль и нажмите ее снова.

- 4) Отпустите педаль управления, и микроmotor автоматически остановится.

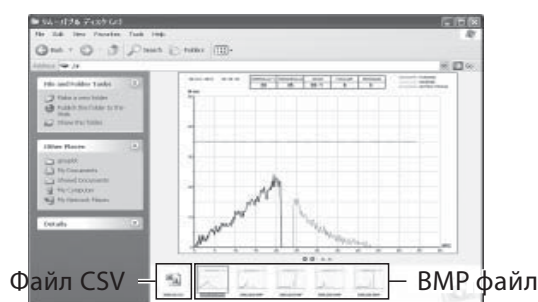
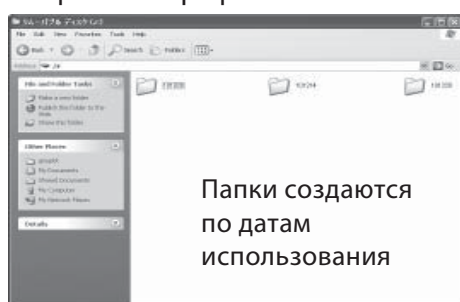
6-5 USB функция (только для Surgic Pro+)

⚠ ПРИМЕЧАНИЕ

Если дата и время не установлены, они не будут записываться в протокол операции. Рекомендуется установить время и дату до начала работы с прибором.

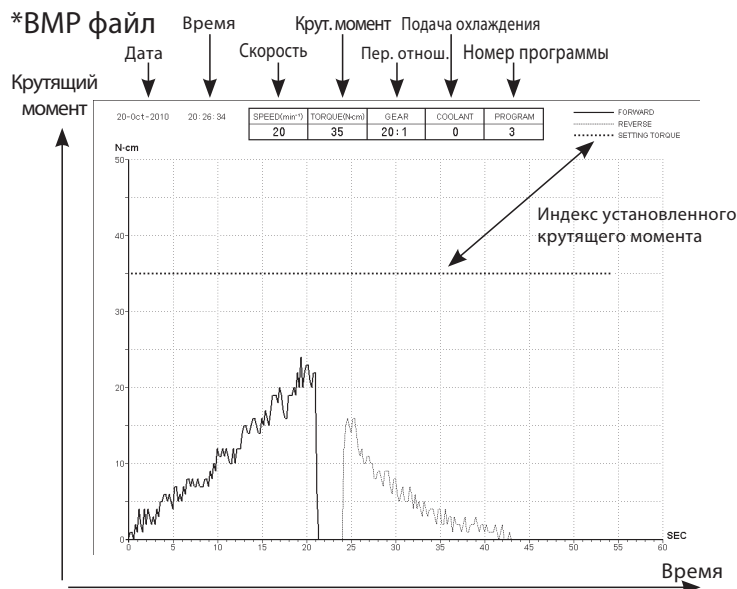
Внутренние часы используются с различными операциями прибора (время использования, время начала работы, продолжительность работы, передаточное отношение, уровень подачи охлаждения, скорость вращения, прямое/обратное направление вращения, крутящий момент, номер программы), что делает возможным сохранять данные в хронологическом порядке на USB-накопителе (в файлах формата CSV и BMP). Сохраненные данные можно просматривать на персональном компьютере.

*Сохраненные файлы и графики



⚠ ПРИМЕЧАНИЕ

Файл ВМР может быть создан только при передаточном отношении 20:1 и скорости вращения от 50 об/мин и ниже.



⚠ ПРЕДОСТЕРЕЖЕНИЕ

- Максимальное время записи равно примерно 100 минутам.
- Не устанавливайте USB-накопитель во время работы прибора. Вставляйте USB-накопитель в слот только после завершения операции для сохранения данных.
- Не используйте данные, сохраненные на USB-накопителе в диагностических целях.
- Используйте только USB-накопители стандарта USB 2.0. (до 32Гб)
- Не извлекайте USB-накопитель, пока подсветка LED на моторе горит или мигает. (Когда подсветка мигает, происходит процесс передачи информации на USB-накопитель)
- Данный прибор работает не со всеми типами USB-накопителей. Прибор может не работать, например, с USB-накопителями, потребляющими большое количество электричества или с функцией защиты.
- Не включайте/выключайте прибор, если USB-накопитель установлен в слот.
- Удостоверьтесь в правильном положении USB-накопителя перед его установкой в слот.
- Когда USB-накопитель не подсоединен, закройте его разъем крышкой.
- Сигналы LED подсветки и их значения приведены ниже:
Лампа горит = прибор копирует данные из своей внутренней памяти на USB-накопитель,
Лампа мигает = USB-накопитель сохраняет данные.
- Если выключить питание прибора, данные об операции во внутренней памяти прибора будут стерты. Выключайте питание только после записи данных на USB-накопитель.

6-5-1 Внутренняя память

После включения питания и начала вращения мотора запись протокола операции начинается автоматически (USB-накопитель подсоединять не нужно).

6-5-2 Передача сохраненных данных

- 1) Вставьте USB-накопитель в слот. (При правильном распознавании на дисплее появится значок USB-накопителя).
- 2) Нажмите на кнопку «Запись на USB», чтобы скопировать сохраненные данные на USB-накопитель (Лампочка кнопки «Запись на USB» будет гореть во время копирования данных).

⚠ ПРИМЕЧАНИЕ

- Определение направления вращения и крутящего момента на графике осуществляется при помощи различных типов линий.
- Во время работы (сохранения данных) на дисплее будет отображаться время записи. После 10 секунд, по завершению работы, дисплей погаснет, и запись будет временно приостановлена (счетчик времени также будет приостановлен).

6-5-3 Сброс счетчика времени

Нажмите на кнопку «Запись на USB» и удерживайте ее в течение 2-х секунд. Стирание сохраненных данных во внутренней памяти прибора и сброс счетчика времени будут осуществлены после того, как прозвучит звуковой сигнал. (Время записи снова будет: 100 минут).

7. Защитная цепь

Автоматический электронный размыкатель цепи предохраняет микроmotor и блок управления при возникновении перегрузки микроmotora.

Подача питания на микроmotor будет автоматически прервана, и на дисплее высветится код ошибки.

При достижении максимального установленного крутящего момента на дисплее появится надпись "SAFE", и микроmotor остановится.

*Сброс функции защитной цепи

Чтобы снова включить микроmotor, отпустите педаль управления и нажмите на нее снова.

8. Коды ошибок и устранение неисправностей

При обнаружении неисправности код ошибки выводится на дисплей блока управления для мгновенного определения причины неисправности. При появлении неисправности прозвучит звуковой сигнал, и код ошибки будет выведен на дисплей. Код ошибки будет мигать на дисплее, пока неисправность не будет устранена. Запись протокола операции будет продолжаться еще 10 секунд после обнаружения неисправности.

Код ошибки	Неисправность	Причина неисправности	Решение
E0	Системная ошибка	Ошибка памяти. ((Surgic Pro+)) - Ошибка памяти. (Не USB) - Подсоединен непредусмотренный тип USB-накопителя (для мышки, принтера и т.д.)	Обратитесь за ремонтом к дилеру.
E1	Чрезмерный ток	Продолжительная работа при макс. нагрузке. Короткое замыкание в цепи мотора.	Отсутствие электрического контакта. Надежно присоедините кабель мотора к блоку управления. Если неисправность не удалось устранить, обратитесь за ремонтом к дилеру.
E2	Чрезмерное напряжение	Неисправность кабеля микроmotora.	
E3	Неисправность сенсора микроmotora.	Неисправность сенсора микроmotora. (Датчик Холла). Неисправность кабеля микроmotora.	
		Попадание воды в мотор.	Обратитесь за ремонтом к дилеру. Устанавливайте защитный колпачок при термодезинфекции и автоклавировании мотора.
E4	Внутренний перегрев блока управления	Продолжительная работа при макс. нагрузке. Использование прибора при экстремально высокой температуре окр. среды.	Дайте прибору охладиться. После того как температура снизится, необходимо обеспечить, насколько это возможно, внешнюю вентиляцию блока управления. Если ошибка не будет устранена, обратитесь за ремонтом к дилеру.
E5	Прерывание работы мотора	Чрезмерное напряжение в цепи старт/стоп. Неисправность в цепи старт/стоп.	Если вращение и остановка мотора чередуются в короткой последовательности, возможно была активизирована цепь, ограничивающая ускорение при старте. Подождите несколько секунд и продолжите работу. Если ошибка не будет устранена, обратитесь за ремонтом к дилеру.
E6	Мотор не вращается	Неисправен наконечник. Неисправен мотор.	Цанга может быть открыта или закрыта не до конца. Убедитесь в том, что цанга надежно закрыта. Если ошибка не будет устранена, обратитесь за ремонтом к дилеру.

E7	Чрезмерное напряжение в цепи помпы.	Ирригационный шланг неправильно зафиксирован в помпе, из-за чего возникла перегрузка на помпе. Помпа не вращается.	Проверьте ирригационный шланг. Если код ошибки отображается даже при правильно установленном ирригационном шланге, обратитесь к дилеру за ремонтом.
E8	Чрезмерный ток в цепи помпы.		
E9	Неисправность педали управления.	Неправильное подсоединение кабеля педали. Неисправность внутри педали.	Проверьте подключение кабеля педали. Если кабель подключен правильно, обратитесь за ремонтом к дилеру.
E10	Чрезмерное напряжение на лампе LED (Мотор с оптикой).	Неисправность в цепи лампы LED.	Обратитесь за ремонтом к дилеру.
E11	Чрезмерный ток на лампе LED (Мотор с оптикой).	Проверьте, не попал ли физ. раствор на лампу LED.	Полностью удалите физ. раствор.
		Неисправность в цепи лампы LED.	Обратитесь за ремонтом к дилеру.

Код	Причина неисправности	Решение
UE0	Используется неподдерживаемый тип USB. ("EO" будет отображено в поле СКОРОСТИ).	Присоедините USB-накопитель, который поддерживается прибором.
UE1	Ошибка в цепи модуля привода USB.	Обратитесь за ремонтом к дилеру.
UE2	Данные не могут быть сохранены на USB-накопителе по одной из следующих причин: <ul style="list-style-type: none"> Отсутствие свободной памяти на USB-накопителе. На используемом USB-накопителе копирование запрещено. Имя файла уже используется. Прочие ошибки связанные с USB-накопителем. 	<ul style="list-style-type: none"> Замените USB-накопитель. Снимите блокировку копирования. Измените имя файла. Прочитайте инструкцию по использованию USB-накопителя.

Неисправность	Причина неисправности	Решение
Экран не горит (пуст)	Кабель питания неправильно подключен.	Проверьте подключение кабеля питания.
	Сгорел предохранитель.	Замените предохранитель.
	Неисправность в кнопке питания.	Обратитесь за ремонтом к дилеру.
Вместо скорости вращения отображается "--".	Включение питания при нажатой педали.	Отпустите педаль.
	Неисправность педали управления.	Если проблема решается при отсоединении педали, то педаль неисправна. Обратитесь к дилеру за ремонтом.
	Неисправность в блоке управления.	Если при отключении педали проблема не решается, то блок управления неисправен. Обратитесь за ремонтом к дилеру.
Мотор не вращается даже при нажатии на педаль.	Кабель мотора неправильно подключен.	Проверьте подключение кабеля мотора.
	Неисправность блока управления или педали.	Если проблема не была решена при помощи проверки надежности подключения кабеля, обратитесь за ремонтом к дилеру.

9. Замена предохранителя

Если блок управления не включается, проверьте предохранители (блок предохранителей находится в задней части блока управления). Для извлечения блока предохранителей используйте острый инструмент, чтобы надавить на защелку, а затем вытащите блок при помощи рук.

Номинал предохранителя		
120В	T3.15AL	250В
230В	T1.6AL	250В




Рис.16

10. Обслуживание

10-1 Обслуживание блока управления и педали

Если кровь или физ. раствор попали на блок управления или педаль, отсоедините кабель питания, протрите блок управления/педаль сначала впитывающей тканью, а затем смоченной в спирте тканью.

10-2 Обслуживание мотора и наконечника

 Наконечник и мотор можно чистить и дезинфицировать в термодезинфекторе.

В комплект входит защитный колпачок для автоклавирувания и термодезинфекции.

За более подробной информацией по термодезинфекции обратитесь к инструкции по эксплуатации термодезинфектора.

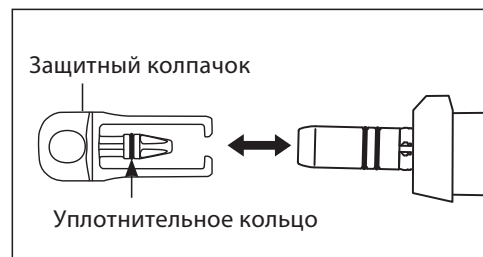


Рис.17

ПРЕДОСТЕРЕЖЕНИЕ

- Всегда используйте защитный колпачок при термодезинфекции.
- Не используйте защитный колпачок без уплотнительного кольца. Это может привести к поломке мотора. Если уплотнительное кольцо повреждено, немедленно замените его.

ПРИМЕЧАНИЕ

Уплотнительное кольцо на защитном колпачке является расходным материалом. Если кольцо повреждено, замените его на новое.

Дополнительный защитный колпачок: Код заказа 10001595

Уплотнительное кольцо: Код заказа 0312457102

11. Стерилизация



Данный наконечник можно автоклавировать до 135°C.

- Рекомендуется стерилизация в автоклаве.
- Автоклавиrowание необходимо перед первым использованием и после каждого пациента.



ПРЕДОСТЕРЕЖЕНИЕ

Автоклавиrowать можно только указанные ниже части прибора:

- | | | |
|---------------------------------|------------------------|----------------------|
| • Наконечник | • Микромотор с кабелем | • Наконечник |
| • Игла для внутренней ирригации | • Держатель шланга | • Держатель иглы |
| • Защитный колпачок | • Калибровочный бор | для внутр. ирригации |

*Автоклавиrowание

- 1) Удалите кровь и загрязнения с наконечника и мотора.
- 2) Очистите наконечник изнутри при помощи спрея.
- 3) Поместите наконечник в пакет для автоклавиrowания (не входит в комплект) и запечатайте его.
- 4) Автоклавируйте до 135°C. (Автоклавируйте в течение 20 мин. при 121°C или 15 мин. при 132°C или 3 мин. при 134°C (Класс B).)
- 5) Храните наконечник в пакете, чтобы он оставался стерильным до следующего использования.

* Стандартами EN13060/EN ISO17665-1 рекомендована стерилизация в течение 3-х минут (минимальное время) при 134°C или 15 минут (минимальное время) при 121°C.



ПРЕДОСТЕРЕЖЕНИЕ

- Чистите и смазывайте наконечник до автоклавиrowания. Автоклавиrowание наконечника, на котором имеются кровь или другие загрязнения, может привести к его повреждению.
- Не смазывайте микромотор.
- Не отсоединяйте кабель от микромотора.
- Ирригационный шланг является одноразовым и не может быть автоклавиrowан.
- NSK не рекомендует плазменную стерилизацию или EOG стерилизацию.

12. Наконечники и аксессуары

Ниже перечислены наконечники, которые следует использовать с микромотором Surgic Pro для обеспечения максимальной точности крутящего момента.

Код заказа	Описание	Примечание
C1003	X-SG20L	Хирургический наконечник с оптикой.
C1010	SG20	Хирургический наконечник без оптики.
C1068	X-DSG20L	Хирургический разборный наконечник с оптикой.
C1067	X-DSG20	Хирургический разборный наконечник без оптики.
C1076	X-DSG20Lh	Хирургический разборный наконечник с оптикой с шестигранником.
C1075	X-DSG20h	Хирургический разборный наконечник без оптики с шестигранником.

Код заказа	Описание	Примечание
C823752	Y-коннектор	Для использования внешнего и внутреннего охлаждения.
Y900113	Ирригационный шланг (5 шт.)	Запасные шланги для подачи охлаждения.
20000396	Держатель иглы (для X-SG20L)	Входит в стандартный комплект поставки.
20000357	Держатель иглы (для SG20)	Входит в стандартный комплект поставки.
10000324	Игла для внутреннего охлаждения	Входит в стандартный комплект поставки.
Y900083	Держатель шланга	Входит в стандартный комплект поставки.
Z182100	PANA SPRAY Plus	Для высоко- и низкоскоростных наконечников.

13. Технические характеристики

(Блок управления)

Модель	Surgic Pro+ (с USB) Surgic Pro (без USB)
Тип	NE250 (с USB) NE294 (без USB)
Напряжение питания	Пер. ток 120/230В
Частота	50/60Гц
Потребление тока	25ВА
Макс. мощность помпы	75 мл/мин
Размеры (мм)	Ш265ХД220хВ100

(Микромотор)

Модель	SGL70M	SG70M
Тип	E1023	E1025
Скорость вращения	200 – 40 000 об/мин	
Входное напряжение	Пост. ток 24В	
Размеры	Ø23,5хД103,3 мм (без кабеля)	
Длина кабеля	2 м	
ОПТИКА	Светодиодная	–

(Педаль)

Модель	FC-78
Длина кабеля	2 м

14. Утилизация прибора

По вопросам утилизации прибора обратитесь к дилеру, у которого вы его покупали.

СИМВОЛЫ



TUV Rhineland Северной Америки – это признанная национальная испытательная лаборатория Соединенных штатов, аккредитованная советом по стандартизации в Канаде на проведение сертификации медицинского электрооборудования согласно национальным канадским стандартам.



Изделие не может служить источником воспламенения в воздухе и анестетических газах.



При разработке и производстве данного медицинского устройства учитывалась Директива Европейского Союза 93/42/ЕЕС.



Изделие защищено от продолжительного нахождения в воде и пыльной среде.



Утилизируйте устройство и его принадлежности с помощью методов, одобренных для электронных устройств и в соответствии с Директивой 2002/96/СЕ.



Рабочая часть аппарата относится к типу ВF.



См. руководство по эксплуатации.




Этим знаком отмечены внешние устройства или части устройства, которые содержат в себе радиочастотные передатчики или в которых используется электромагнитные волны для диагностики или лечения заболеваний.

Руководство и пояснения производителя: электромагнитное излучение.			
Surgic Pro может использоваться в среде с электромагнитным излучением, параметры которого описаны ниже. Покупатель или пользователь Surgic Pro должен убедиться, что использует прибор в среде, параметры которой описаны ниже. Руководство и пояснения производителя по использованию прибора при нахождении его в среде с электромагнитным излучением.			
Проверка излучения	Соответствие	Пояснения	
PC (радиочастотное излучение) CISPR11/EN55011	Группа 1	Радиочастотные волны используются в Surgic Pro только для осуществления внутренних функций. Более того, это излучение очень низкое и не может вызвать какой-либо интерференции с находящимся рядом электронным оборудованием.	
PC (радиочастотное излучение) CISPR11/EN55011	Класс В	Surgic Pro может использоваться в любых учреждениях, даже в домашних условиях и быть подключенным к низковольтному источнику питания, который используется для домашних целей.	
Волновое излучение IEC61000-3-2/EN61000-3-2	Класс А		
Колебания напряжения/ фликкер-шум. IEC61000-3-3/EN61000-3-3	Соответствует		
Руководство и пояснения производителя: защита от электромагнитных полей.			
Surgic Pro может использоваться в среде с электромагнитным излучением, параметры которого описаны ниже. Покупатель или пользователь Surgic Pro должен убедиться, что использует прибор в среде, параметры которой описаны ниже.			
Тест на устойчивость	Контрольный уровень IEC60601	Уровень соответствия	Пояснения
Электрический разряд IEC61000-4-2/EN61000-4	Контакт $\pm(2, 4) 6$ кВ Воздух $\pm(2, 4) 8$ кВ	Контакт $\pm(2, 4) 6$ кВ Воздух $\pm(2, 4) 8$ кВ	Пол должен быть деревянным, бетонным или покрыт керамической плиткой. Если пол покрыт синтетическим материалом, относительная влажность должна быть не менее 30%.
Быстрый переходный эл. режим/ вспышка быстрых нейтронов IEC61000-4-4	± 2 кВ для подвода энергии ± 1 кВ для входа/выхода	± 2 кВ для подвода энергии ± 1 кВ для входа/выхода	Мощность, потребляемая от сети, должна соответствовать типичной среде коммерческого или больничного учреждения.
Импульс IEC61000-4-5/EN61000-4	± 1 кВ дифференциальный режим ± 2 кВ общий режим	± 1 кВ дифференциальный режим ± 2 кВ общий режим	Мощность, потребляемая от сети, должна соответствовать типичной среде коммерческого или больничного учреждения.
Понижение напряжения, временные прерывания и изменения напряжения на входных линиях электроснабжения IEC61000-4-11 /EN61000-4-11	$<5\% Ut (> 95\% \dots в Ut)$ для 0,5 цикла 40% Ut (60%) для 5 циклов 70% Ut (30%.....в Ut) для 25 циклов $<5\% Ut (> 95\% \dots в Ut)$ в течение 5 секунд	$<5\% Ut (> 95\% \dots в Ut)$ для 0,5 цикла 40% Ut (60%) для 5 циклов 70% Ut (30%.....в Ut) для 25 циклов $<5\% Ut (> 95\% \dots в Ut)$ в течение 5 секунд	Мощность, потребляемая от сети, должна соответствовать типичной среде коммерческого или больничного учреждения. Если пользователь Surgic Pro необходим непрерывный режим работы в период перебоев мощности сети – рекомендуется подключать Surgic Pro к аккумулятору или источнику бесперебойного питания.
Частота сети (50/60 Гц) магнитное поле IEC61000-4-8	3 A/m	3 A/m	Промышленная частота магнитного поля должна соответствовать характеристикам уровня частоты типичного размещения в типичной среде коммерческого или больничного учреждения.
Примечание: Ut – напряжение сети переменного тока к контрольному уровню.			

Руководство и пояснения производителя: защита от электромагнитных полей.

Surgic Pro может использоваться в среде с электромагнитным излучением, параметры которого описаны ниже. Покупатель или пользователь Surgic Pro должен убедиться, что использует прибор в среде, параметры которой описаны ниже.

Тест на устойчивость	Контрольный уровень IEC60601	Уровень соответствия	Пояснения
Кондуктивные РЧ помехи IEC61000-4-6 /EN61000-4-6	3В среднеквадратич.зн. 150 кГц – 80 МГц	3В среднеквадратич.зн.	Портативное коммуникционное радиооборудование должно использоваться на расстоянии от составных частей Surgic Pro, включая кабели, не меньшем, чем рекомендуемое расстояние, рассчитанное на основе соотношения частоты радиопередатчика.
Излучаемые РЧ помехи IEC61000-4-3 /EN61000-4-3	3 В/м 80 МГц к 2,5 ГГц	3 В/м	<p>Рекомендуемое расстояние</p> $d = 1.2 \sqrt{P}$ $d = 1.2 \sqrt{P} \quad \text{от } 80 \text{ МГц до } 800 \text{ МГц}$ $d = 2.3 \sqrt{P} \quad \text{от } 800 \text{ МГц до } 2,5 \text{ ГГц}$ <p>Где P – максимально допустимая выходная мощность радиопередатчика в Ваттах (Вт), соответствующая описаниям производителя радиопередатчика, d – рекомендованное расстояние в метрах (м).</p> <p>Интенсивность поля стационарных радиопередатчиков, как это определено инженерными данными^(a), должна быть меньше "уровня соответствия" в каждой частоте диапазона^(b).</p> <p>Воздействию может подвергнуться оборудование, имеющее данный символ: </p>

ПРИМЕЧАНИЕ 1 При значениях 80 МГц и 800 МГц действуют верхние частоты диапазона.
ПРИМЕЧАНИЕ 2 Данное руководство не может применяться ко всем ситуациям. Распространение электромагнитного излучения подвержено влиянию абсорбции и отражению от зданий, объектов и людей.

- a Интенсивность поля стационарных радиопередатчиков, таких как базы для радиотелефонов (сотовых/беспроводных) и наземные мобильные радиостанции, любительская радиостанция, радиовещание на AM и FM частотах, телевещание, теоретически не может быть точно определена. Для определения электромагнитной среды, вызванной стационарными радиопередатчиками, должны быть проведены инженерные работы с выездом на место. Если интенсивность поля стационарных радиопередатчиков в месте использования аппарата Surgic Pro превышает допустимый "Уровень соответствия" частоты радиосвязи, то следует проверить, нормально ли работает Surgic Pro. Если обнаружится нарушение работы, необходимо принять дополнительные меры, такие как переориентирование или перемещение аппарата Surgic Pro.
- b Интенсивность поля при диапазоне частоты от 150 кГц до 80 МГц должна быть меньше чем 3 В/м.

Кабели и комплектующие	Максимальная длина	Соответствие
Микромотор со шнуром	2 м	Радиоизлучение, CISPR11: Class B/ Group 1
Ножная педаль	2 м	Волновое излучение: IEC61000-3-2
Кабель питания	2 м	Колебания напряжения/фликкер-шум: IEC61000-3-3
		Электростатический разряд (ESD): IEC61000-4-2
		Импульс: IEC61000-4-5
		Пониж. напряжения, времен. прерывания и изменения напряжения на входных линиях электрообор.: IEC61000-4-11
		Промышленная частота (50/60Гц) магнитного поля: IEC61000-4-8
		Кондуктивные РЧ помехи: IEC61000-4-6
		Излучаемые РЧ помехи: IEC61000-4-3

Рекомендуемое расстояние между портативным и моб. коммуникационным радиооборудованием и Surgic Pro

Surgic Pro должен использоваться в электромагнитной среде с контролируруемыми излучаемыми радио помехами. Заказчик или пользователь аппарата Surgic Pro может предотвратить электромагнитное воздействие путем соблюдения минимально допустимого расстояния между портативным коммуникационным радиооборудованием (радиопередатчиком) и аппаратом Surgic Pro, следуя рекомендациям, приведенным ниже, в соответствии с максимальной выходной мощностью коммуникационного оборудования.

Номинальная выходная мощность радиопередатчика	Расстояние в соответствии с частотой радиопередатчика, м		
	от 150 кГц до 80 МГц	от 80 МГц до 800 МГц	от 800 МГц до 2,5 ГГц
	$d = 1,2 \sqrt{P}$	$d = 1,2 \sqrt{P}$	$d = 1,2 \sqrt{P}$
0.01	0.12	0.12	0.23
0.1	0.38	0.38	0.73
1	1.2	1.2	2.3
10	3.8	3.8	7.3
100	12	12	23

Для радиопередатчиков с максимальной выходной мощностью, не указанных выше, рекомендуемое расстояние d в метрах (м) может быть рассчитано путем использования соответствующего уравнения частоты передатчика, где P – максимальное значение выходной мощности передатчика в Ваттах (Вт) согласно данным изготовителя данного передатчика.

Примечание 1 При значениях 80 МГц и 800 МГц действуют верхние частоты диапазона.
Примечание 2 Данное рук-во не может применяться ко всем ситуациям. Электромагн. излучение подвержено влиянию абсорбции и отражению от зданий, объектов и людей.

NAKANISHI INC. 

www.nsk-inc.com

700 Shimohinata Kanuma-shi
Tochigi 322-8666,
Japan

NSK Rus & CIS

www.nsk-russia.ru

115114, Russia, Moscow
Derbenevskaya nab, 7, bldg 16.
4th Floor.

Спецификация может быть изменена без предварительного уведомления.

'09.07.01 ©